

## Sterngriffe • Kunststoff

24750.0047



### Produktbeschreibung

#### Werkstoff

##### Deckel

- Thermoplast PA, orange ähnlich RAL 2004

##### Griff

- Thermoplast PA 6, schwarz ähnlich RAL 9005

##### Gewindebuchse

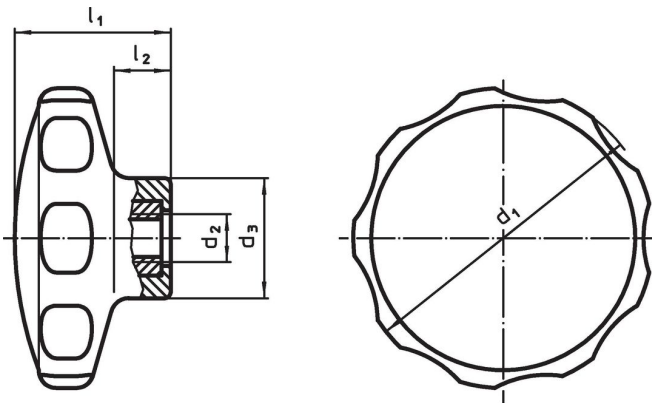
- Rostfreier Stahl

### Weiterführende Informationen

#### Hinweise

Sonderausführungen, z. B. abweichende Gewinde, auf Anfrage.

### Maßzeichnung



### Bestellinformationen

Abmessungen					min.	max.	[g]	Art.-Nr.
d <sub>1</sub>	d <sub>2</sub>	d <sub>3</sub> [mm]	l <sub>1</sub>	l <sub>2</sub>				
orange								
40	M6	16,5	22	9	-30	80	9,5	24750.0047

### Compliance

#### RoHS-konform

Konform gemäß Richtlinie 2011/65/EU und Richtlinie 2015/863.

#### Enthält keine SVHC-Stoffe

Keine SVHC Substanzen mit mehr als 0,1% w/w enthalten – SVHC Liste Stand 27.06.2024.

#### Enthält keine Proposition 65 Stoffe

Keine Stoffe der Proposition 65 enthalten.

<https://www.P65Warnings.ca.gov/>

#### Frei von Konfliktmineralien

Dieses Produkt enthält keine als "Konfliktmineralien" bezeichneten Stoffe wie Tantal, Zinn, Gold oder Wolfram aus der demokratischen Republik Kongo oder angrenzender Länder.