

Dreistern-Drehmomentgriffe

24711.0429



Produktbeschreibung

Drehmomentgriffe werden überall dort eingesetzt, wo eine Begrenzung der ausgeübten Handkraft erforderlich ist.

Der Dreistern-Griff mit integrierter Drehmomentmechanik ermöglicht eine definierte Drehmomentbegrenzung beim Anziehen. Beim Erreichen des Drehmoments erfolgt eine "Überrastung". Zum Lösen wird das Drehmoment unbegrenzt übertragen.

Diese Griffe vereinen die Funktionalität eines Ratschenschlüssels mit dem modernen und ergonomischen Design eines Dreisterngriffs.

Werkstoff

Deckel

- Kunststoff, hellgrau

Drehmomentmechanik

- Stahl, gehärtet

Griff

- Thermoplast PA-HP, glasfaserverstärkt, schwarz, matt

Innenteil

- Stahl, brüniert

Schraube

- Stahl, brüniert

Weiterführende Informationen

Weitere Produkte

- Drehmomentgriffe

Maßzeichnung

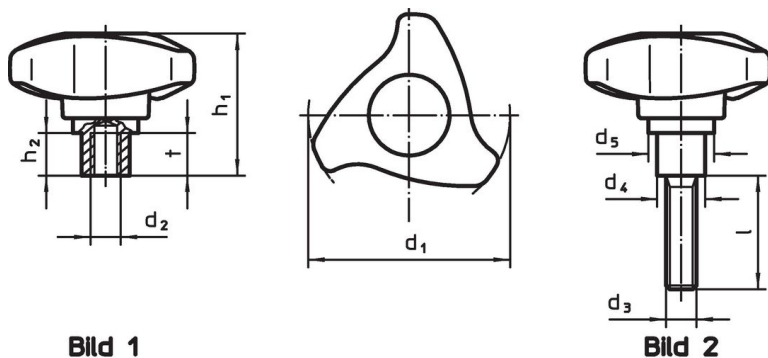
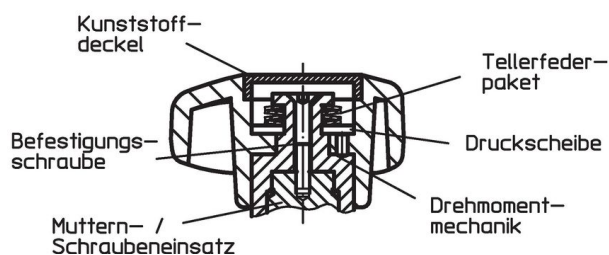


Bild 1

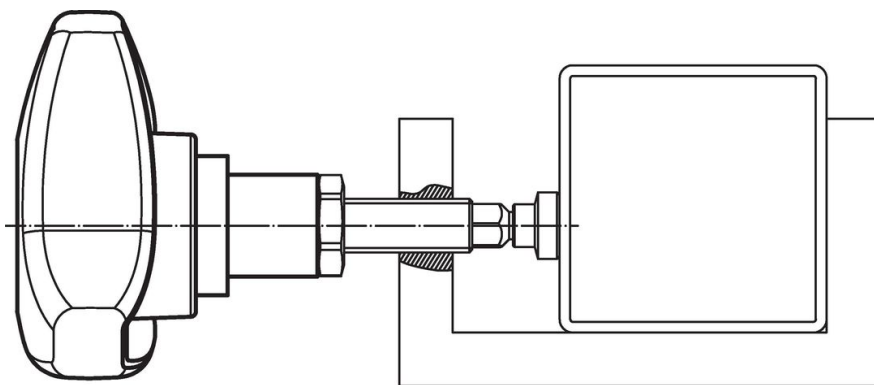
Bild 2



Bestellinformationen

Abmessungen							Anzugsdrehmoment +/- 10% max. [Nm]	[g]	Art.-Nr.
d ₁	d ₃	l	d ₄	d ₅	h ₁	h ₂			
[mm]									
mit Schraube – Bild 2									
63	M10	63	16	28,1	46,6	12,9	4,7	142	24711.0429

Anwendungsbeispiel



Compliance

RoHS-konform

Enthält Blei – Konform gemäß den Ausnahmen 6a / 6b / 6c.

Enthält SVHC-Stoffe >0,1% w/w

Enthält Blei – SVHC Liste [REACH] Stand 27.06.2024.

Enthält Proposition 65 Stoffe



Blei kann bei Exposition zu Krebs und Fortpflanzungsschäden führen.
<https://www.P65Warnings.ca.gov/>

Frei von Konfliktmineralien

Dieses Produkt enthält keine als "Konfliktmineralien" bezeichneten Stoffe wie Tantal, Zinn, Gold oder Wolfram aus der demokratischen Republik Kongo oder angrenzender Länder.