

Sterngriffe • Rostfreier Stahl

24690.0260



Produktbeschreibung

Werkstoff

Griff

- Rostfreier Stahl 1.4301, matt gestrahlt

Weiterführende Informationen

Hinweise

Griff: Blech gezogen. **Nabe:** stumpf aufgeschweißt.

Maßzeichnung

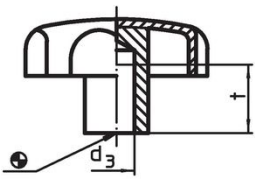


Bild 1

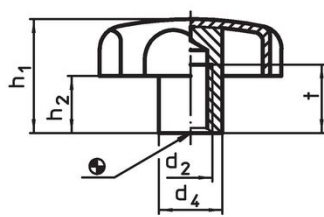
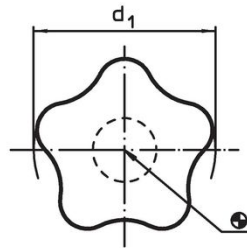


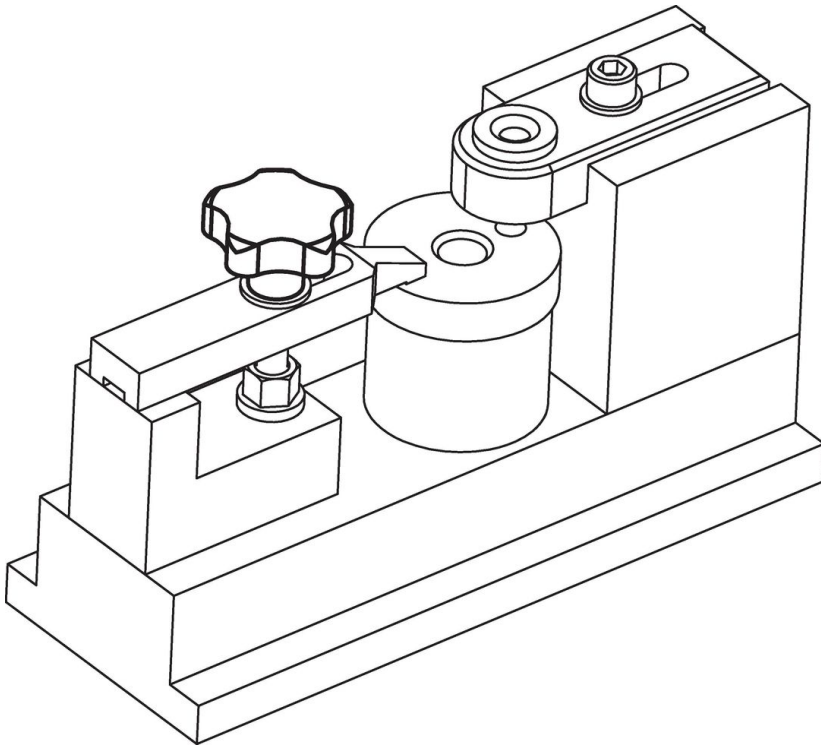
Bild 2



Bestellinformationen

Abmessungen						[g]	Art.-Nr.
d ₁	d ₃ H7	d ₄	h ₁ ~	h ₂ ~	t min.		
mit glattem Sackloch – Bild 1							
60	12	20	40	21	22	110	24690.0260

Anwendungsbeispiel



Compliance

RoHS-konform

Konform gemäß Richtlinie 2011/65/EU und Richtlinie 2015/863.

Enthält keine SVHC-Stoffe

Keine SVHC Substanzen mit mehr als 0,1% w/w enthalten – SVHC Liste Stand 27.06.2024.

Enthält keine Proposition 65 Stoffe

Keine Stoffe der Proposition 65 enthalten.
<https://www.P65Warnings.ca.gov/>

Frei von Konfliktmineralien

Dieses Produkt enthält keine als "Konfliktmineralien" bezeichneten Stoffe wie Tantal, Zinn, Gold oder Wolfram aus der demokratischen Republik Kongo oder angrenzender Länder.