

**Sterngriffe** • DIN 6336 Kunststoff  
24670.0263



**Produktbeschreibung**

**Werkstoff**

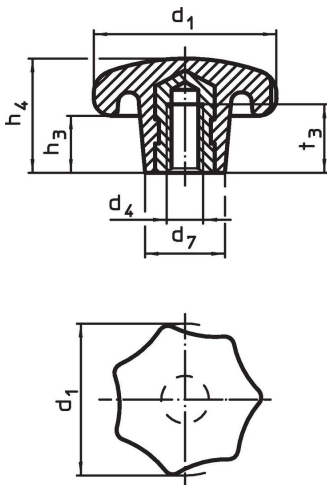
**Buchse**

- Stahl, galvanisch verzinkt

**Griff**

- Duroplast PF 31, schwarz ähnlich RAL 9005

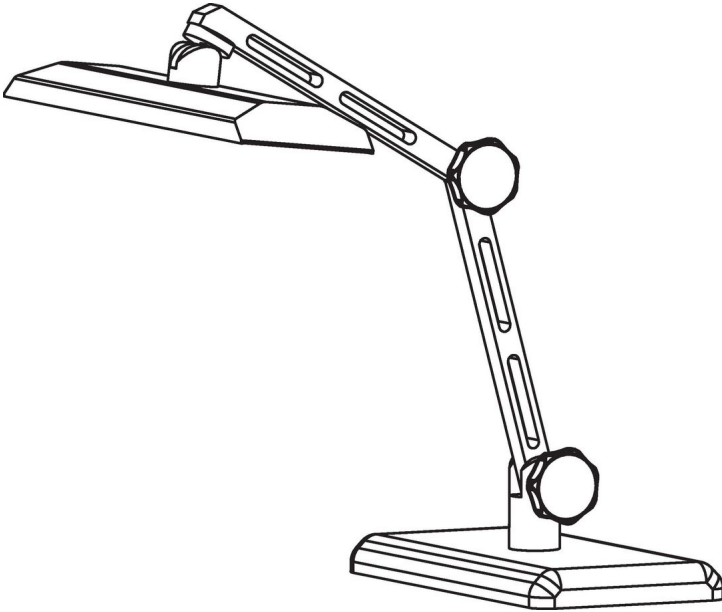
**Maßzeichnung**



**Bestellinformationen**

Abmessungen						max. [°C]	[g]	Art.-Nr.
d <sub>1</sub>	d <sub>4</sub>	d <sub>7</sub>	h <sub>3</sub>	h <sub>4</sub>	t <sub>3</sub>			
mit Gewindebuchse, Form K, Stahl								
63	M12	26	21	40	22	110	83	24670.0263

## Anwendungsbeispiel



## Compliance

### RoHS-konform

Konform gemäß Richtlinie 2011/65/EU und Richtlinie 2015/863.

### Enthält keine SVHC-Stoffe

Keine SVHC Substanzen mit mehr als 0,1% w/w enthalten – SVHC Liste Stand 23.01.2024.

### Enthält keine Proposition 65 Stoffe

Keine Stoffe der Proposition 65 enthalten.

<https://www.P65Warnings.ca.gov/>

### Frei von Konfliktmineralien

Dieses Produkt enthält keine als "Konfliktmineralien" bezeichneten Stoffe wie Tantal, Zinn, Gold oder Wolfram aus der demokratischen Republik Kongo oder angrenzender Länder.