

Pomelli a croce • DIN 6335 in plastica

24640.1232



Descrizione prodotto

Materiale

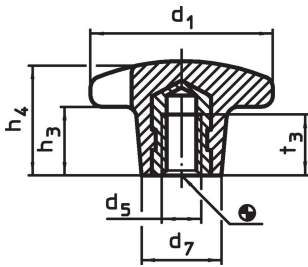
Bussola

- Acciaio inox A2

Impugnatura

- Plastica PF 31, nero RAL 9005

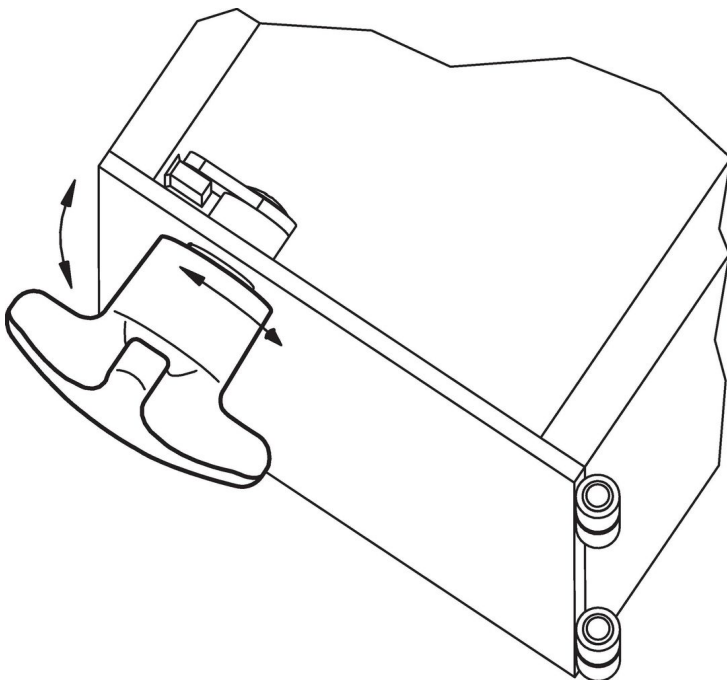
Disegno



Caratteristiche

Dimensioni						🌡️	📦	Codice
d ₁	d ₅	d ₇	h ₃	h ₄	t ₃	max.		
[mm]						[°C]	[g]	
Con bussola filettata, forma K, acciaio inox								
32	M6	14	10	20	12	110	11	24640.1232

Esempio di applicazione



Conformità

Conforme alla normativa RoHS

Conforme alla Direttiva 2011/65/UE e alla Direttiva 2015/863.

Non contiene sostanze SVHC

Nessuna sostanza SVHC con più dello 0,1% p/p contenuto - elenco SVHC [REACH] aggiornato al 27.06.2024.

Non contiene sostanze della Proposition 65

Nessuna sostanza contemplata nella Proposition 65
<https://www.P65Warnings.ca.gov/>

Privo di minerali di conflitto

Questo prodotto non contiene sostanze designate come "minerali da conflitto" come tantalio, stagno, oro o tungsteno della Repubblica Democratica del Congo o dei paesi limitrofi.