

## Pomelli a croce • DIN 6335 in plastica

24640.0220



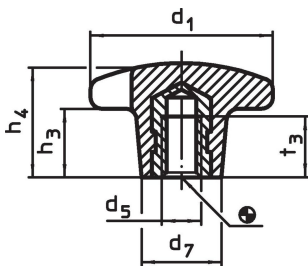
### Descrizione prodotto

#### Materiale

**Bussola**  
• Ottone

**Impugnatura**  
• Plastica PF 31, nero RAL 9005

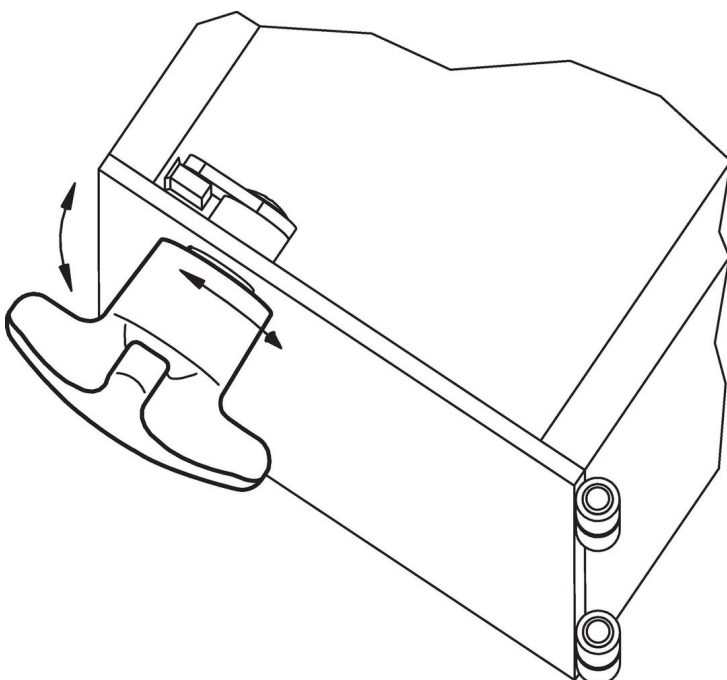
### Disegno



### Caratteristiche

Dimensioni						🌡️	📦	Codice
d <sub>1</sub>	d <sub>5</sub>	d <sub>7</sub>	h <sub>3</sub>	h <sub>4</sub>	t <sub>3</sub>	max.	[g]	
[mm]						[°C]		
Con bussola filettata, forma K, Ottone								
20	M4	10	6	13	6,5	110	3,3	24640.0220

### Esempio di applicazione



## Conformità

### Conforme alla normativa RoHS

Conforme alla Direttiva 2011/65/UE e alla Direttiva 2015/863.

### Non contiene sostanze SVHC

Nessuna sostanza SVHC con più dello 0,1% p/p contenuto - elenco SVHC [REACH] aggiornato al 27.06.2024.

### Non contiene sostanze della Proposition 65

Nessuna sostanza contemplata nella Proposition 65  
<https://www.P65Warnings.ca.gov/>

### Privo di minerali di conflitto

Questo prodotto non contiene sostanze designate come "minerali da conflitto" come tantalio, stagno, oro o tungsteno della Repubblica Democratica del Congo o dei paesi limitrofi.