

Pomelli a croce • DIN 6335 in ghisa grigia

24620.0032



Descrizione prodotto

Queste impugnature sono fabbricate in accordo con la DIN 6335.
Burattati o sabbati.

Materiale

Impugnatura

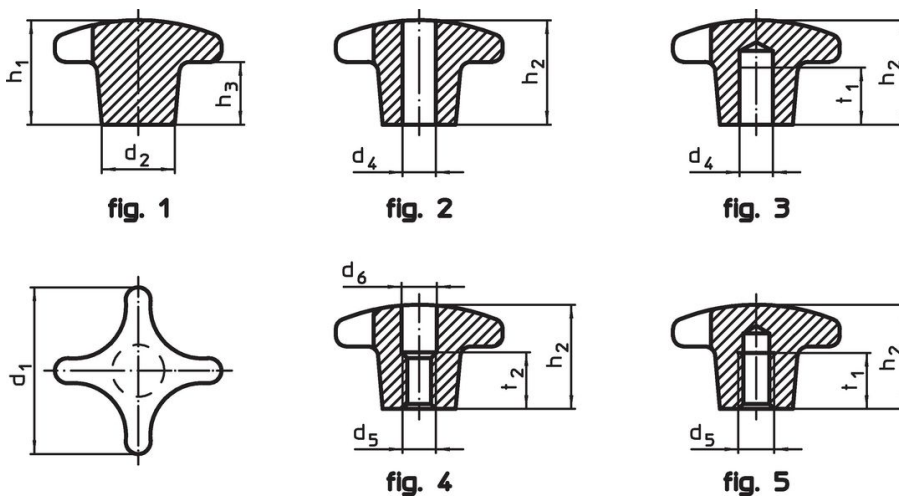
- Ghisa grigia GG 20, lucida

Maggiori informazioni

Note

E' possibile approntare versioni con fori diversi o con finiture particolari.

Disegno



Caratteristiche

d ₁	Dimensioni			[g]	Codice
	d ₂	h ₁	h ₃		
Non lavorato, forma A – Fig. 1					
32	12	21	10	38	24620.0032

Conformità

Conforme alla normativa RoHS

Conforme alla Direttiva 2011/65/UE e alla Direttiva 2015/863.

Non contiene sostanze SVHC

Nessuna sostanza SVHC con più dello 0,1% p/p contenuto - elenco SVHC [REACH] aggiornato al 27.06.2024.

Non contiene sostanze della Proposition 65

Nessuna sostanza contemplata nella Proposition 65

<https://www.P65Warnings.ca.gov/>

Privo di minerali di conflitto

Questo prodotto non contiene sostanze designate come "minerali da conflitto" come tantalio, stagno, oro o tungsteno della Repubblica Democratica del Congo o dei paesi limitrofi.