

## Volantini a due razze • alluminio

24610.0330



### Descrizione prodotto

Per tutti i volantini, il mozzo è lavorato, la corona (o bordo) è tornito e rifinito a specchio su tutti i lati. Le superfici grezze non lavorate sono state pulite a fondo. Insieme al bordo lucidato a specchio, questi volantini presentano quindi una finitura che generalmente non richiede laccature aggiuntive.

### Materiale

#### Perno

- Acciaio, zincato mediante zincatura

#### Volantino

- Alluminio fuso in conchiglia

#### Impugnatura cilindrica EH 24530

- DIN 7708 - Plastica (PF 31), nero RAL 9005

### Assemblaggio

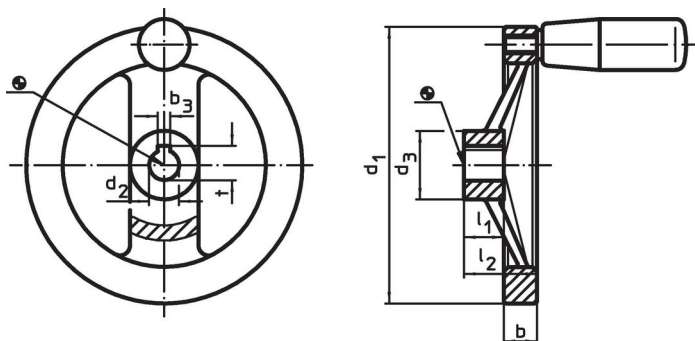
Il fissaggio assiale avviene con dischi di fermo cod. EH 22270.

### Maggiori informazioni

#### Altri prodotti

- Dischi di fermo
- Impugnature cilindriche, girevoli

### Disegno



L'orientamento della cava della chiave del mozzo può essere diverso da quello mostrato nel disegno.

### Caratteristiche

Dimensioni						Cava per chiave DIN 6885 foglio 1		Impugn. corrisp. EH 24530.	🌡️	🏋️	Codice
d <sub>1</sub>	d <sub>2</sub> H7	d <sub>3</sub>	b	l <sub>1</sub>	l <sub>2</sub>	b <sub>3</sub>	t	[mm]	max.	[g]	
[mm]						[mm]		[mm]	[°C]	[g]	
Con cava, con impugnatura cilindrica EH 24530.											
200	18	42	20,5	24	45	6	20,8	26 x M10	110	1000	24610.0330

### Conformità

#### Conforme alla normativa RoHS

Contiene piombo - conforme alle eccezioni 6a / 6b / 6c.

#### Contiene sostanze SVHC >0,1% p/p

Contiene piombo - elenco SVHC [REACH] aggiornato al 23.01.2024.

#### Contiene sostanze della Proposition 65



L'esposizione al piombo può causare cancro e danni riproduttivi  
<https://www.P65Warnings.ca.gov/>

#### Privo di minerali di conflitto

Questo prodotto non contiene sostanze designate come "minerali da conflitto" come tantalio, stagno, oro o tungsteno della Repubblica Democratica del Congo o dei paesi limitrofi.