

## Scheibenhandräder • Leichtmetall

24600.0001



### Produktbeschreibung

Die Rückseiten sind mit Griffmulden versehen.  
Bei allen Handrädern ist die Nabe bearbeitet, der Radkranz allseitig gedreht und hochglanzpoliert. Die unbearbeiteten, gussrohen Oberflächen sind sauber gestrahlt. Zusammen mit dem hochglanzpolierten Radkranz haben diese Handräder damit ein Finish, das in den meisten Fällen ein zusätzliches Lackieren erübrigt.

### Werkstoff

#### Achsteil

- Stahl, galvanisch verzinkt

#### Handrad

- Aluminium-Kokillenguss

### Montage

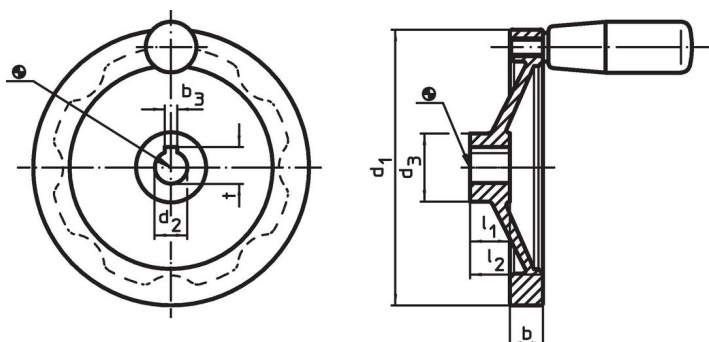
Vorlegescheiben EH 22270. zur axialen Befestigung.

### Weiterführende Informationen

#### Weitere Produkte

- Vorlegescheiben
- Zylindergriffe, drehbar

### Maßzeichnung



Die Ausrichtung der Nabennut kann von der Darstellung in der Zeichnung abweichen.

### Bestellinformationen

Abmessungen						[g]	Art.-Nr.
d <sub>1</sub>	d <sub>2</sub> H7	d <sub>3</sub>	b	l <sub>1</sub>	l <sub>2</sub> ~		
[mm]							
ohne Nabennut, ohne Zylindergriff							
80	12	26	13	16	26	139	24600.0001

### Compliance

#### RoHS-konform

Enthält Blei – Konform gemäß den Ausnahmen 6a / 6b / 6c.

#### Enthält SVHC-Stoffe >0,1% w/w

Enthält Blei – SVHC Liste [REACH] Stand 27.06.2024.

#### Enthält Proposition 65 Stoffe



Blei kann bei Exposition zu Krebs und Fortpflanzungsschäden führen.

<https://www.P65Warnings.ca.gov/>

#### Frei von Konfliktmineralien

Dieses Produkt enthält keine als "Konfliktmineralien" bezeichneten Stoffe wie Tantal, Zinn, Gold oder Wolfram aus der demokratischen Republik Kongo oder angrenzender Länder.