

Handräder · ähnlich DIN 950, rostfreier Stahl

24591.0510



Produktbeschreibung

Nabe bearbeitet, Radkranz allseitig gedreht und hochglanzpoliert, unbearbeitete Flächen sauber gestrahlt.

Werkstoff

Handrad
• Rostfreier Stahl A4

Ballengriff
• Rostfreier Stahl A4

Montage

Vorlegescheiben EH 22270. zur axialen Befestigung.

Weiterführende Informationen

Weitere Produkte

- Vorlegescheiben

Maßzeichnung

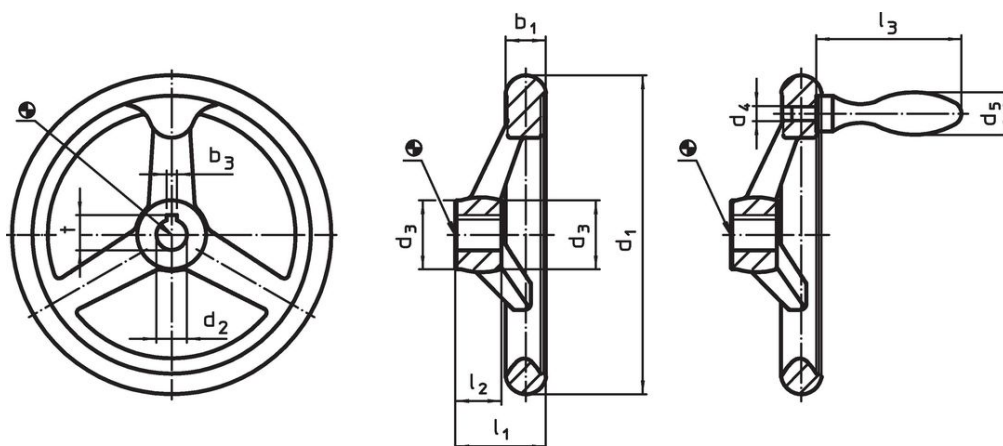


Bild 1

Bild 2

Die Ausrichtung der Nabennut kann von der Darstellung in der Zeichnung abweichen.

Bestellinformationen

| Abmessungen | | | | | | | | Nabennut DIN 6885 Blatt 1 | | Anzahl der Arme | zugehöriger Ballengriff DIN 39 | [g] | Art.-Nr. |
|--|----------------------|----------------|----------------|----------------|----------------|----------------|----------------|------------------------------|------|--------------------|--------------------------------------|-----|------------|
| d ₁ | d ₂ H9 | d ₃ | d ₄ | d ₅ | l ₁ | l ₂ | l ₃ | b ₃ | t | | | | |
| [mm] | | | | | | | | [mm] | | | | | |
| mit Nabennut, mit festem Griff EH 24450., montiert, Form N-F/G (alt: F 3) – Bild 2 | | | | | | | | | | | | | |
| 125 | 12 | 27 | M8 | 20 | 35,5 | 18 | 64 | 4 | 13,8 | 3 | 20 | 753 | 24591.0510 |

Compliance

RoHS-konform

Konform gemäß Richtlinie 2011/65/EU und Richtlinie 2015/863.

Enthält keine SVHC-Stoffe

Keine SVHC Substanzen mit mehr als 0,1% w/w enthalten – SVHC Liste Stand 23.01.2024.

Enthält keine Proposition 65 Stoffe

Keine Stoffe der Proposition 65 enthalten.
<https://www.P65Warnings.ca.gov/>

Frei von Konfliktmineralien

Dieses Produkt enthält keine als "Konfliktmineralien" bezeichneten Stoffe wie Tantal, Zinn, Gold oder Wolfram aus der demokratischen Republik Kongo oder angrenzender Länder.