

Handräder · DIN 950 Leichtmetall

24590.0445



Produktbeschreibung

Nabe bearbeitet, Radkranz allseitig gedreht und hochglanzpoliert, unbearbeitete Flächen sauber gestrahlt.

Werkstoff

Handrad

- Leichtmetall Al

Ballengriff DIN 39 EH 24450.

- Stahl, gedreht, galvanisch verzinkt, passiviert

Montage

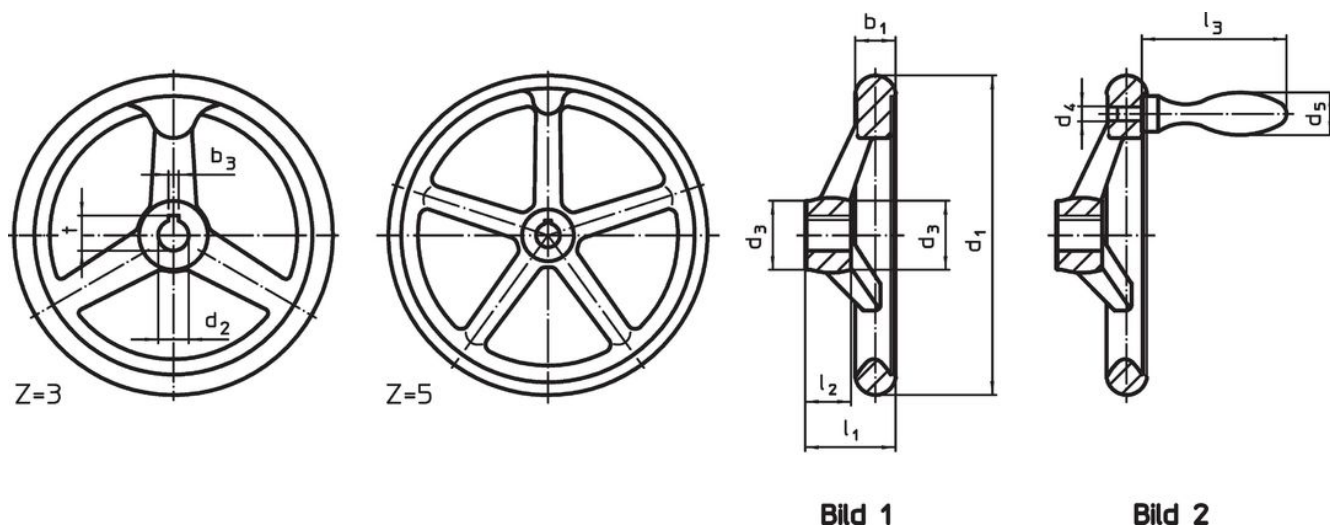
Vorlegescheiben EH 22270. zur axialen Befestigung.

Weiterführende Informationen

Weitere Produkte

- Vorlegescheiben
- Drehbare Ballengriffe, DIN 98

Maßzeichnung



Die Ausrichtung der Nabennut kann von der Darstellung in der Zeichnung abweichen.

Bestellinformationen

Abmessungen								Anzahl der Arme z	zugehöriger Ballengriff DIN 39 / DIN 98	[g]	Art.-Nr.
d ₁	d ₂ H7	d ₃	d ₄	d ₅	l ₁ ~	l ₂	l ₃ ~				
[mm]								[mm]	[g]		
ohne Nabennut, mit festem Griff EH 24450., montiert, Form B-F/G (alt: F 4) – Bild 2											
315	26	53	M12	32	56	33	100	5	32	2860	24590.0445

Anwendungsbeispiel



Compliance

RoHS-konform

Konform gemäß Richtlinie 2011/65/EU und Richtlinie 2015/863.

Enthält keine SVHC-Stoffe

Keine SVHC Substanzen mit mehr als 0,1% w/w enthalten – SVHC Liste Stand 23.01.2024.

Enthält keine Proposition 65 Stoffe

Keine Stoffe der Proposition 65 enthalten.

<https://www.P65Warnings.ca.gov/>

Frei von Konfliktmineralien

Dieses Produkt enthält keine als "Konfliktmineralien" bezeichneten Stoffe wie Tantal, Zinn, Gold oder Wolfram aus der demokratischen Republik Kongo oder angrenzender Länder.