

Handräder · DIN 950 Grauguss

24580.0301



Produktbeschreibung

Nabe bearbeitet, Radkranz allseitig gedreht und hochglanzpoliert, unbearbeitete Flächen sauber gestrahlt.

Werkstoff

Handrad

- Grauguss GG

Ballengriff DIN 98 EH 24460. drehbar

- Stahl, gedreht, galvanisch verzinkt, passiviert

Montage

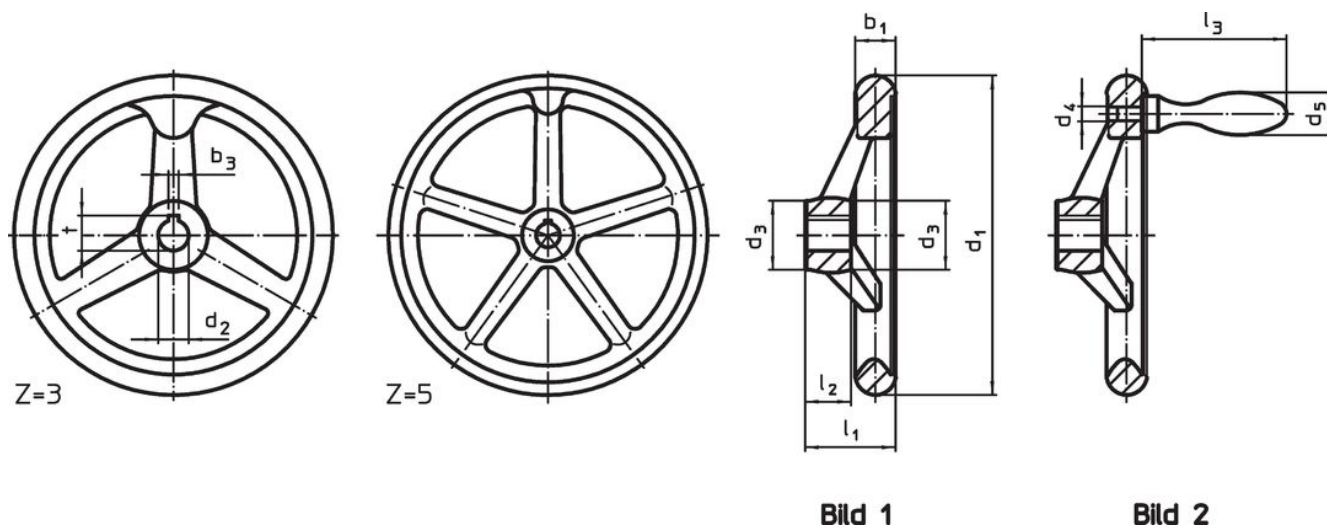
Vorlegescheiben EH 22270. zur axialen Befestigung.

Weiterführende Informationen

Weitere Produkte

- Vorlegescheiben
- Drehbare Ballengriffe, DIN 98

Maßzeichnung



Die Ausrichtung der Nabennut kann von der Darstellung in der Zeichnung abweichen.

Bestellinformationen

Abmessungen								Nabennut DIN 6885 Blatt 1		Anzahl der Arme z	zugehöriger Ballengriff DIN 39 / DIN 98	[g]	Art.-Nr.
d ₁	d ₂ H7	d ₃	d ₄	d ₅	l ₁ ~	l ₂	l ₃ ~	b ₃	t				
[mm]								[mm]		[mm]	[g]		
mit Nabennut, mit drehbarem Griff EH 24460., montiert, Form N-F/G (alt: D 3) – Bild 2													
80	12	24	M6	16	29	16	49	4	13,8	3	16	410	24580.0301

Anwendungsbeispiel



Compliance

RoHS-konform

Enthält Blei – Konform gemäß den Ausnahmen 6a / 6b / 6c.

Enthält SVHC-Stoffe >0,1% w/w

Enthält Blei – SVHC Liste [REACH] Stand 27.06.2024.

Enthält Proposition 65 Stoffe



Blei kann bei Exposition zu Krebs und Fortpflanzungsschäden führen.
<https://www.P65Warnings.ca.gov/>

Frei von Konfliktmineralien

Dieses Produkt enthält keine als "Konfliktmineralien" bezeichneten Stoffe wie Tantal, Zinn, Gold oder Wolfram aus der demokratischen Republik Kongo oder angrenzender Länder.