

Volants • DIN 950 fonte grise

24580.0210



Description produit

Moyeu usiné; couronne tournée avec finition polie-miroir sur toutes les faces, les surfaces non usinées sont sablées.

Matières

Volant

- fonte grise GG

Poignée tournante DIN 98 EH 24460.

- acier, tourné, zingué par galvanisation, passivé

Assemblage

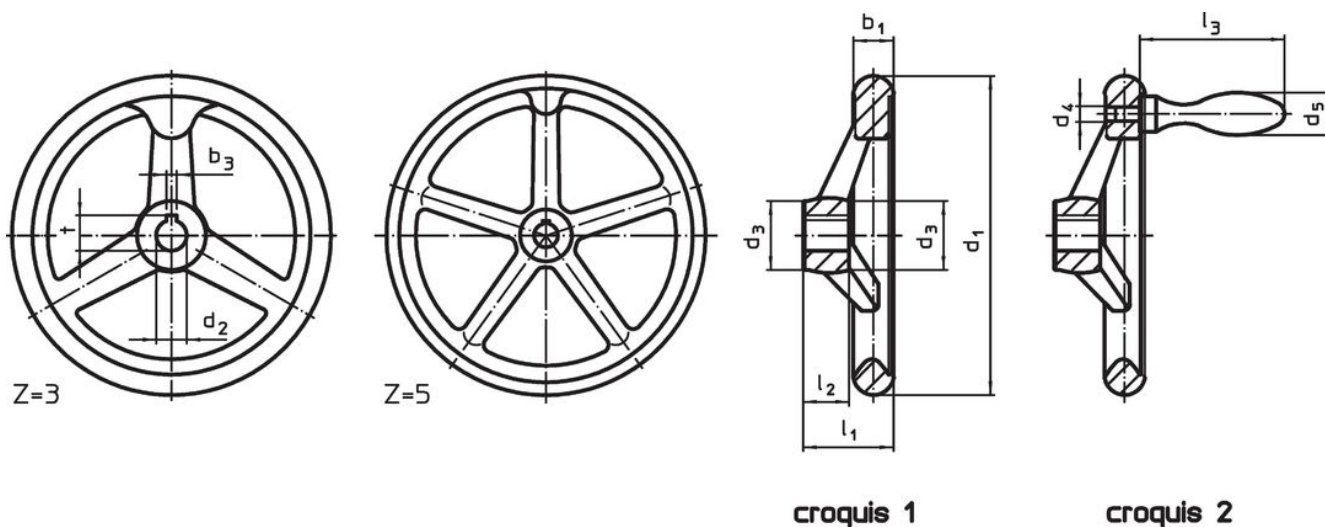
Les rondelles de fermeture EH 22270. sont utilisées pour la fixation axiale.

Plus d'informations

Autres produits

- Rondelles
- Poignées tournantes, DIN 98

Plan



L'orientation de la rainure de clavette peut être différente de celle représentée sur le dessin.

Informations détaillées

Dimensions								Nombre de bras z	Poignée associée DIN 39 / DIN 98	[g]	Référence article
d ₁	d ₂ H7	d ₃	d ₄	d ₅	l ₁	l ₂	l ₃				
[mm]											
sans rainure de clavette, poignée tournante EH 24460., assemblée, forme B-F/G (ancienne : D 4) – croquis 2											
125	12	28	M8	20	36	18	61	3	20	850	24580.0210

Exemple d'application



Conformité

Conforme à la directive RoHS

Contient du plomb – Conforme selon les exceptions 6a / 6b / 6c.

Contient des substances SVHC >0,1 % m/m

Contient du plomb – Liste SVHC [REACH] au 27.06.2024.

Contient des substances de la Proposition 65



En cas d'exposition, le plomb peut être cancérigène et reprotoxique.
<https://www.P65Warnings.ca.gov/>

Ne contient pas de minerais de la guerre

Ce produit ne contient pas de substances classées comme "minerais de la guerre" telles que le tantale, l'étain, l'or ou le wolfram provenant de République démocratique du Congo ou de pays frontaliers.