

Scheibenhandräder • DIN 3670

24570.0150



Produktbeschreibung

Die Rückseiten sind mit Griffmulden versehen.
Nabe bearbeitet, Radkranz allseitig gedreht und hochglanzpoliert, unbearbeitete Flächen sauber gestrahlt.

Werkstoff

Handrad

- Aluminium-Kokillenguss

Montage

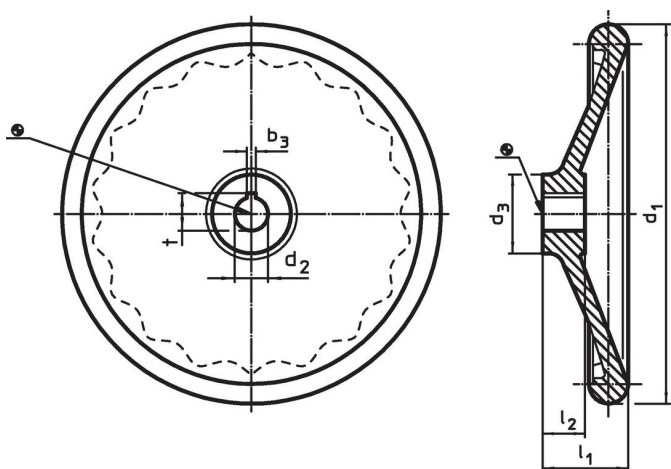
Vorlegescheiben EH 22270. zur axialen Befestigung.

Weiterführende Informationen

Weitere Produkte

- Vorlegescheiben

Maßzeichnung

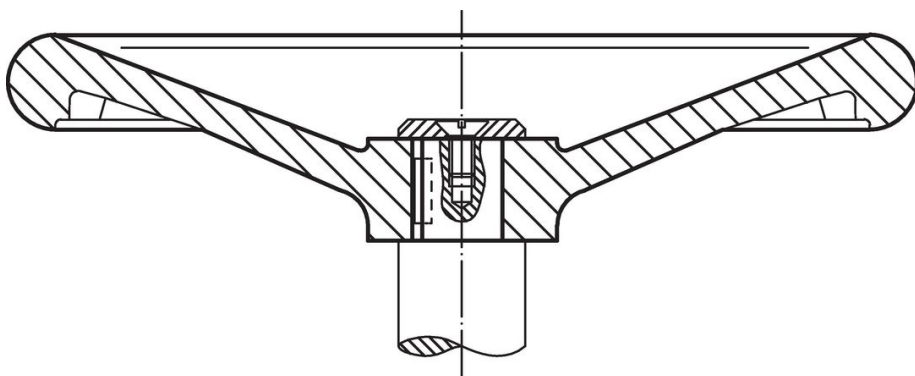


Die Ausrichtung der Nabennut kann von der Darstellung in der Zeichnung abweichen.

Bestellinformationen

| d ₁ | d ₂ H7 | Abmessungen | | | [g] | Art.-Nr. |
|---|----------------------|----------------|----------------|----------------|------|------------|
| | | d ₃ | l ₁ | l ₂ | | |
| [mm] | | | | | | |
| ohne Stahlbuchse, Form B, ohne Nabennut | | | | | | |
| 315 | 26 | 56 | 56 | 33 | 2710 | 24570.0150 |

Anwendungsbeispiel



Compliance

RoHS-konform

Enthält Blei – Konform gemäß den Ausnahmen 6a / 6b / 6c.

Enthält SVHC-Stoffe >0,1% w/w

Enthält Blei – SVHC Liste [REACH] Stand 23.01.2024.

Enthält Proposition 65 Stoffe



Blei kann bei Exposition zu Krebs und Fortpflanzungsschäden führen.

<https://www.P65Warnings.ca.gov/>

Frei von Konfliktmineralien

Dieses Produkt enthält keine als "Konfliktmineralien" bezeichneten Stoffe wie Tantal, Zinn, Gold oder Wolfram aus der demokratischen Republik Kongo oder angrenzender Länder.