

Kugelknöpfe • DIN 319

24560.0140



Produktbeschreibung

Die Kugelknöpfe nach DIN 319 sind nahtlos und poliert.

Werkstoff

Buchse

- Stahl, galvanisch verzinkt

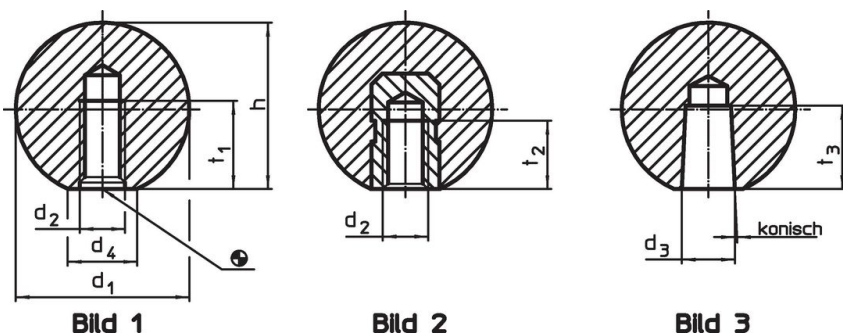
Kugel

- Duroplast PF 31, schwarz ähnlich RAL 9005

Montage

Montagehinweis für Form M: Wird mit leichten Schlägen aufgetrieben, hält ohne Verkleben. Passung h9 für das Gegenstück genügt.

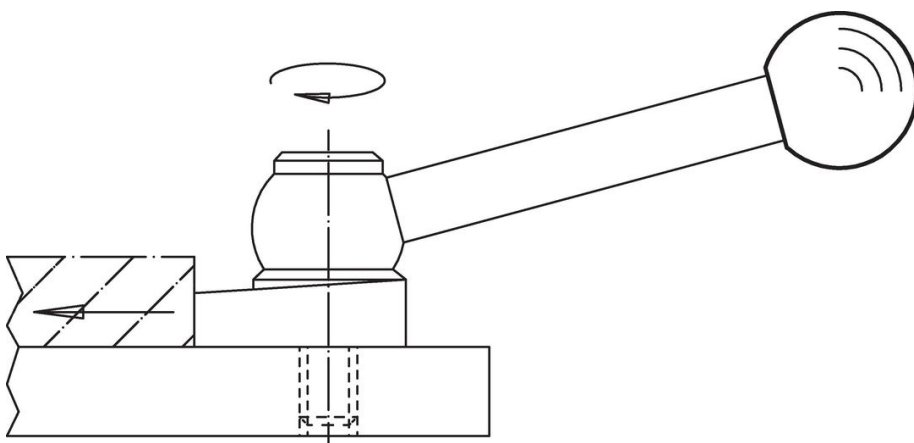
Maßzeichnung



Bestellinformationen

Abmessungen					max. [°C]	[g]	Art.-Nr.
d ₁	d ₂	d ₄ ~ [mm]	h ~	t ₂ min.			
mit Gewindebuchse, Form E – Bild 2, schwarz							
40	M10	22	37	15	110	56	24560.0140

Anwendungsbeispiel



Compliance

RoHS-konform

Konform gemäß Richtlinie 2011/65/EU und Richtlinie 2015/863.

Enthält keine SVHC-Stoffe

Keine SVHC Substanzen mit mehr als 0,1% w/w enthalten – SVHC Liste Stand 27.06.2024.

Enthält keine Proposition 65 Stoffe

Keine Stoffe der Proposition 65 enthalten.

<https://www.P65Warnings.ca.gov/>

Frei von Konfliktmineralien

Dieses Produkt enthält keine als "Konfliktmineralien" bezeichneten Stoffe wie Tantal, Zinn, Gold oder Wolfram aus der demokratischen Republik Kongo oder angrenzender Länder.