

## Pilzgriffe

24540.0021



### Produktbeschreibung

#### Werkstoff

**Pilzgriff**  
• Duroplast PF 31, schwarz

**Buchse**  
• Messing

### Maßzeichnung

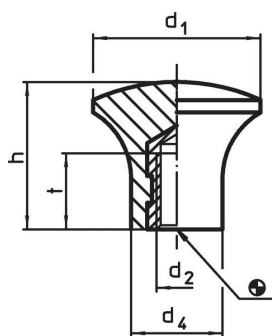


Bild 1

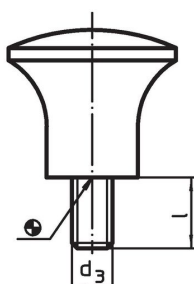
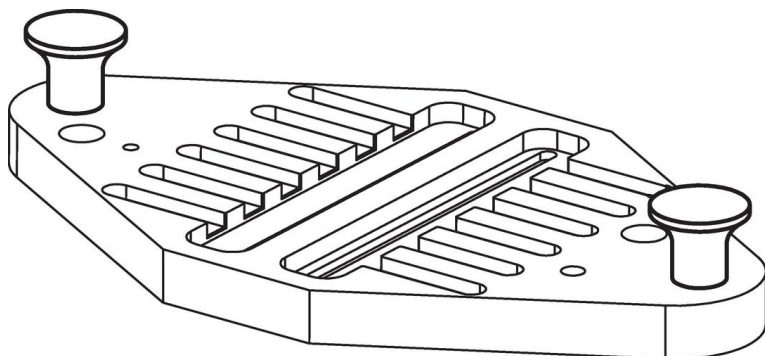


Bild 2

### Bestellinformationen

Abmessungen					max. [°C]	[g]	Art.-Nr.
d <sub>1</sub>	d <sub>2</sub>	d <sub>4</sub> [mm]	h	t			
mit Innengewinde – Bild 1							
21	M6	12	17	11	110	6,2	24540.0021

### Anwendungsbeispiel



## Compliance

### RoHS-konform

Enthält Blei – Konform gemäß den Ausnahmen 6a / 6b / 6c.

### Enthält SVHC-Stoffe >0,1% w/w

Enthält Blei – SVHC Liste [REACH] Stand 23.01.2024.

### Enthält Proposition 65 Stoffe



Blei kann bei Exposition zu Krebs und Fortpflanzungsschäden führen.

<https://www.P65Warnings.ca.gov/>

### Frei von Konfliktmineralien

Dieses Produkt enthält keine als "Konfliktmineralien" bezeichneten Stoffe wie Tantal, Zinn, Gold oder Wolfram aus der demokratischen Republik Kongo oder angrenzender Länder.