

Umleggriffe • drehbar

24532.0026



Produktbeschreibung

Werkstoff

Achsteil

- Stahl, brüniert

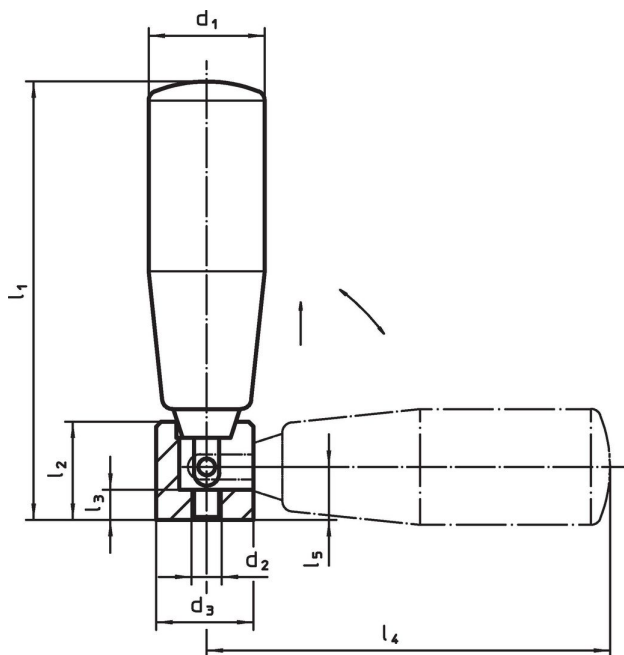
Griff

- Thermoplast, schwarz, matt

Bedienung

In Bedienstellung ist der Griff arretiert. Zum Bewegen des Griffes in die Ruhestellung muss er in Achsrichtung herausgezogen und umgeklappt werden.

Maßzeichnung



Bestellinformationen

Abmessungen									max. [°C]	[g]	Art.-Nr.
d ₁	d ₂	d ₃	l ₁ ~	l ₂	l ₃	l ₄ ~	l ₅				
[mm]											
Stahl											
26	M6	20	102	19,5	6	95	10,5	110	137	24532.0026	

Compliance

RoHS-konform

Konform gemäß Richtlinie 2011/65/EU und Richtlinie 2015/863.

Enthält keine SVHC-Stoffe

Keine SVHC Substanzen mit mehr als 0,1% w/w enthalten – SVHC Liste Stand 27.06.2024.

Enthält keine Proposition 65 Stoffe

Keine Stoffe der Proposition 65 enthalten.

<https://www.P65Warnings.ca.gov/>

Frei von Konfliktmineralien

Dieses Produkt enthält keine als "Konfliktmineralien" bezeichneten Stoffe wie Tantal, Zinn, Gold oder Wolfram aus der demokratischen Republik Kongo oder angrenzender Länder.