

## Zylindergriffe • drehbar

24530.0240



### Produktbeschreibung

#### Werkstoff

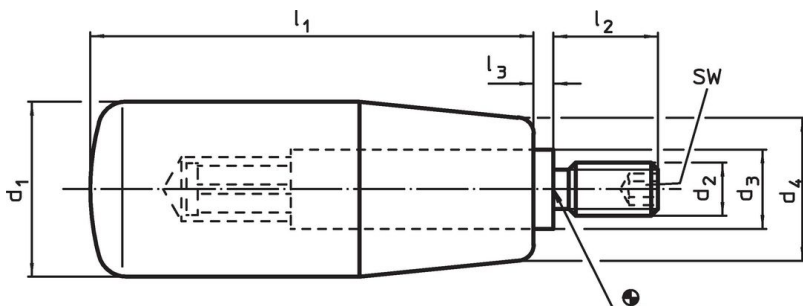
##### Achsteil

- Rostfreier Stahl 1.4305

##### Zylindergriff

- Duroplast PF 31, schwarz

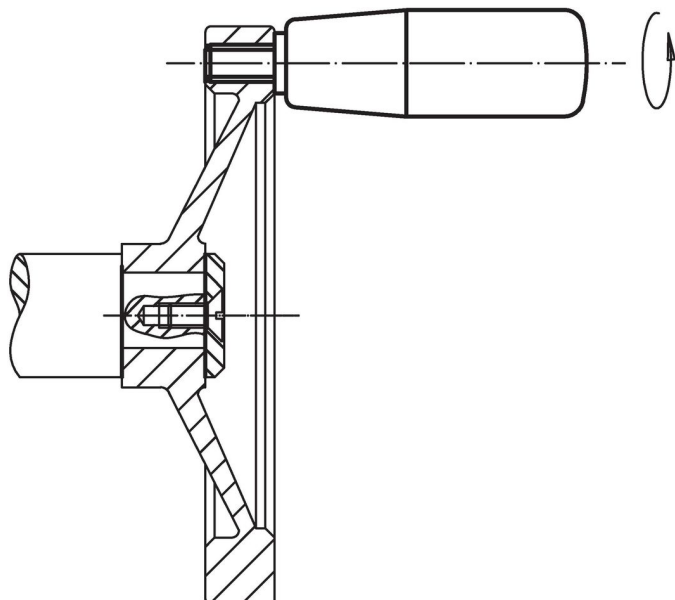
### Maßzeichnung



### Bestellinformationen

| Abmessungen                 |                |                |                |                |                |                | SW   | 🌡️           | 📦   | Art.-Nr.   |
|-----------------------------|----------------|----------------|----------------|----------------|----------------|----------------|------|--------------|-----|------------|
| d <sub>1</sub>              | d <sub>2</sub> | d <sub>3</sub> | d <sub>4</sub> | l <sub>1</sub> | l <sub>2</sub> | l <sub>3</sub> | [mm] | max.<br>[°C] | [g] |            |
| Duroplast, Rostfreier Stahl |                |                |                |                |                |                |      |              |     |            |
| 23                          | M8             | 13             | 19             | 65             | 14             | 2,5            | 4    | 110          | 79  | 24530.0240 |

### Anwendungsbeispiel



## Compliance

### RoHS-konform

Konform gemäß Richtlinie 2011/65/EU und Richtlinie 2015/863.

### Enthält keine SVHC-Stoffe

Keine SVHC Substanzen mit mehr als 0,1% w/w enthalten – SVHC Liste Stand 23.01.2024.

### Enthält keine Proposition 65 Stoffe

Keine Stoffe der Proposition 65 enthalten.

<https://www.P65Warnings.ca.gov/>

### Frei von Konfliktmineralien

Dieses Produkt enthält keine als "Konfliktmineralien" bezeichneten Stoffe wie Tantal, Zinn, Gold oder Wolfram aus der demokratischen Republik Kongo oder angrenzender Länder.