

## Impugnature cilindriche • girevoli

24530.0031



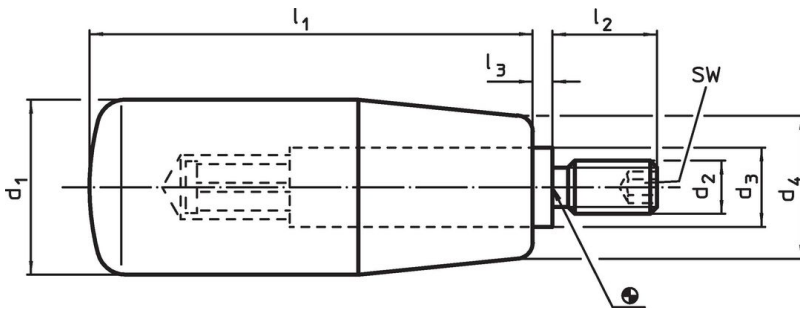
### Descrizione prodotto

#### Materiale

**Perno**  
• Acciaio, zincato mediante zincatura

**Impugnatura cilindrica**  
• Termoplastica (PF 31), nera

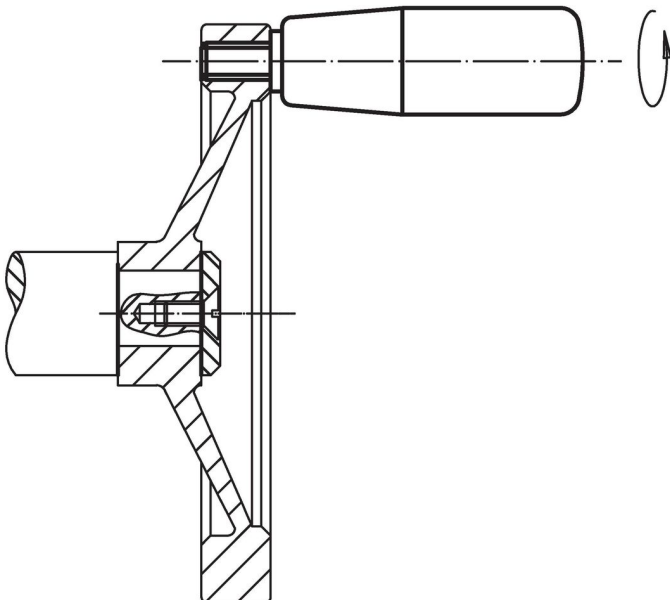
### Disegno



### Caratteristiche

| Dimensioni              |                |                |                |                |                |                | SW   | 🌡️           | 🏋️  | Codice     |
|-------------------------|----------------|----------------|----------------|----------------|----------------|----------------|------|--------------|-----|------------|
| d <sub>1</sub>          | d <sub>2</sub> | d <sub>3</sub> | d <sub>4</sub> | l <sub>1</sub> | l <sub>2</sub> | l <sub>3</sub> | [mm] | max.<br>[°C] | [g] |            |
| Termoindurente, Acciaio |                |                |                |                |                |                |      |              |     |            |
| 22                      | M8             | 10             | 18             | 56             | 13             | 2,5            | 4    | 110          | 48  | 24530.0031 |

### Esempio di applicazione



## Conformità

### Conforme alla normativa RoHS

Contiene piombo - conforme alle eccezioni 6a / 6b / 6c.

### Contiene sostanze SVHC >0,1% p/p

Contiene piombo - elenco SVHC [REACH] aggiornato al 27.06.2024.

### Contiene sostanze della Proposition 65



L'esposizione al piombo può causare cancro e danni riproduttivi  
<https://www.P65Warnings.ca.gov/>

### Privo di minerali di conflitto

Questo prodotto non contiene sostanze designate come "minerali da conflitto" come tantalio, stagno, oro o tungsteno della Repubblica Democratica del Congo o dei paesi limitrofi.