

Impugnature cilindriche • girevoli

24530.0020



Descrizione prodotto

Materiale

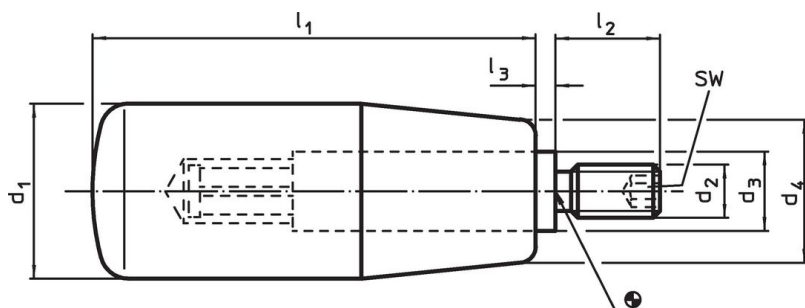
Perno

- Acciaio, zincato mediante zincatura

Impugnatura cilindrica

- Termoplastica (PF 31), nera

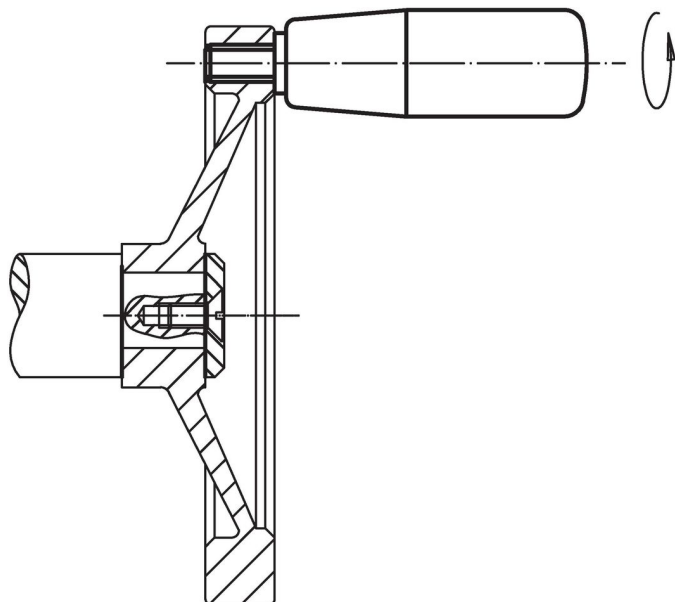
Disegno



Caratteristiche

Dimensioni							SW	🌡️	🏋️	Codice
d ₁	d ₂	d ₃	d ₄	l ₁	l ₂	l ₃	[mm]	max. [°C]	[g]	
Termoindurente, Acciaio										
21	M6	10	17	50	13	2,5	3	110	42	24530.0020

Esempio di applicazione



Conformità

Conforme alla normativa RoHS

Contiene piombo - conforme alle eccezioni 6a / 6b / 6c.

Contiene sostanze SVHC >0,1% p/p

Contiene piombo - elenco SVHC [REACH] aggiornato al 27.06.2024.

Contiene sostanze della Proposition 65



L'esposizione al piombo può causare cancro e danni riproduttivi
<https://www.P65Warnings.ca.gov/>

Privo di minerali di conflitto

Questo prodotto non contiene sostanze designate come "minerali da conflitto" come tantalio, stagno, oro o tungsteno della Repubblica Democratica del Congo o dei paesi limitrofi.