

## T-Griffe

24512.0140

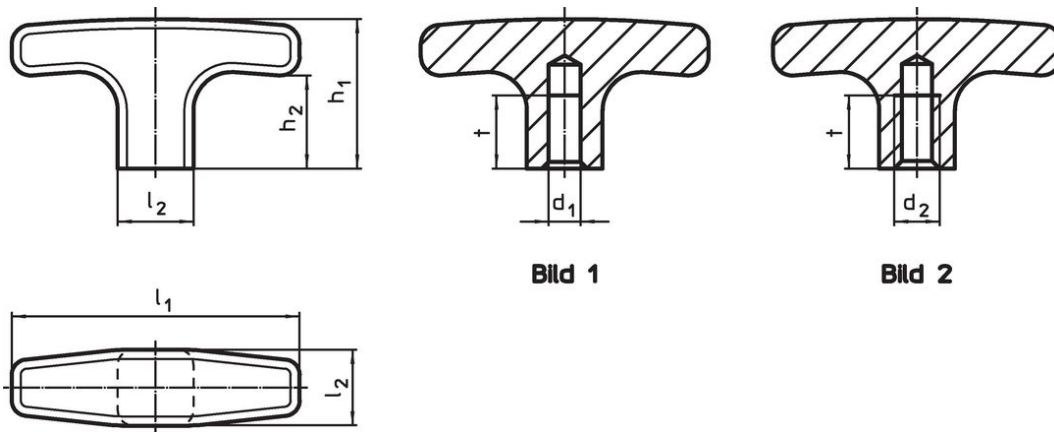


### Produktbeschreibung

#### Werkstoff

- Aluminium, kunststoffbeschichtet, ähnlich RAL 9005 schwarz, strukturmatt

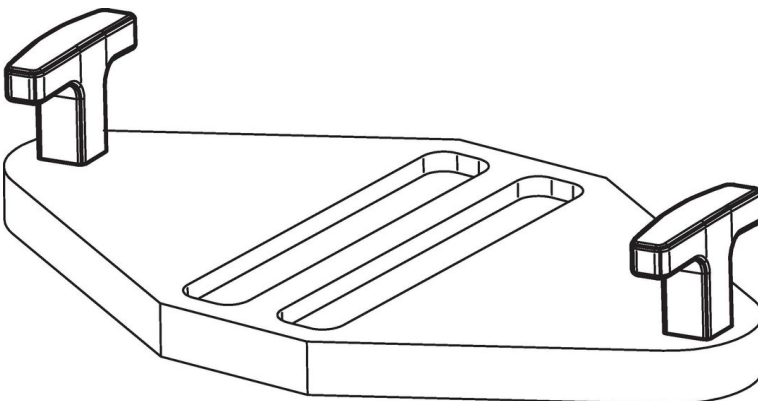
### Maßzeichnung



### Bestellinformationen

| Abmessungen                  |                |                |                |                |    | [g] | Art.-Nr.   |
|------------------------------|----------------|----------------|----------------|----------------|----|-----|------------|
| d <sub>2</sub>               | l <sub>1</sub> | l <sub>2</sub> | h <sub>1</sub> | h <sub>2</sub> | t  |     |            |
| mit Gewindefackloch – Bild 2 |                |                |                |                |    |     |            |
| M10                          | 80             | 20             | 41             | 26             | 16 | 80  | 24512.0140 |

### Anwendungsbeispiel



## Compliance

### RoHS-konform

Konform gemäß Richtlinie 2011/65/EU und Richtlinie 2015/863.

### Enthält keine SVHC-Stoffe

Keine SVHC Substanzen mit mehr als 0,1% w/w enthalten – SVHC Liste Stand 27.06.2024.

### Enthält keine Proposition 65 Stoffe

Keine Stoffe der Proposition 65 enthalten.

<https://www.P65Warnings.ca.gov/>

### Frei von Konfliktmineralien

Dieses Produkt enthält keine als "Konfliktmineralien" bezeichneten Stoffe wie Tantal, Zinn, Gold oder Wolfram aus der demokratischen Republik Kongo oder angrenzender Länder.