

Knebelmuttern · DIN 6307 mit losem Knebel

24510.0712



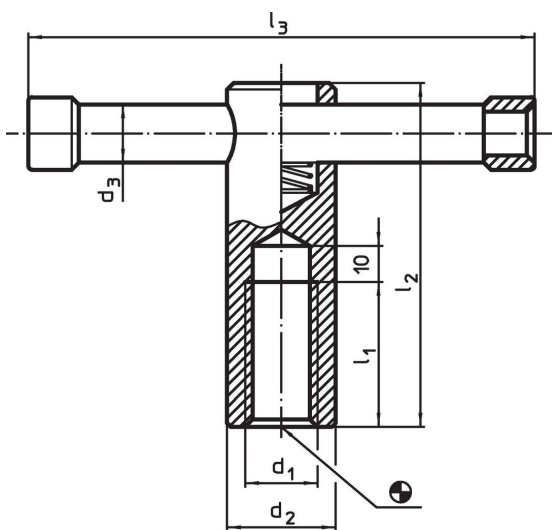
Produktbeschreibung

Bei dieser Ausführung ist der Knebel verschiebbar und wird durch die Feder festgehalten.

Werkstoff

- Automatenstahl, brüniert

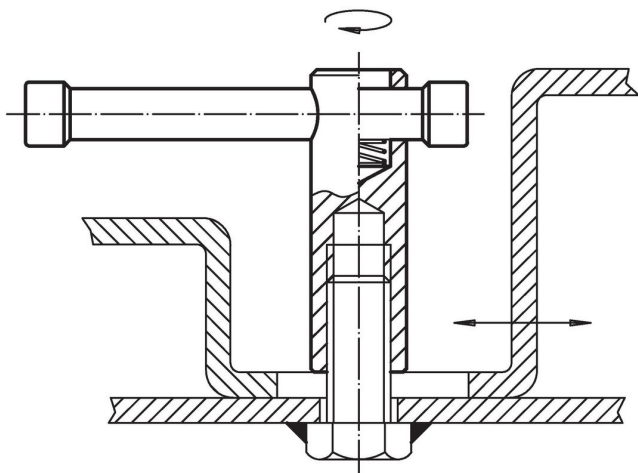
Maßzeichnung



Bestellinformationen

| d ₁ | d ₂ | Abmessungen | | | | l ₃ | [g] | Art.-Nr. |
|----------------|----------------|----------------|----------------|----------------|------|----------------|------------|----------|
| | | d ₃ | l ₁ | l ₂ | [mm] | | | |
| M12 | 20 | 10 | 25 | 70 | 100 | 180 | 24510.0712 | |

Anwendungsbeispiel



Compliance

RoHS-konform

Enthält Blei – Konform gemäß den Ausnahmen 6a / 6b / 6c.

Enthält SVHC-Stoffe >0,1% w/w

Enthält Blei – SVHC Liste [REACH] Stand 27.06.2024.

Enthält Proposition 65 Stoffe



Blei kann bei Exposition zu Krebs und Fortpflanzungsschäden führen.

<https://www.P65Warnings.ca.gov/>

Frei von Konfliktmineralien

Dieses Produkt enthält keine als "Konfliktmineralien" bezeichneten Stoffe wie Tantal, Zinn, Gold oder Wolfram aus der demokratischen Republik Kongo oder angrenzender Länder.