

Knebelmuttern · DIN 6307 mit losem Knebel

24510.0708



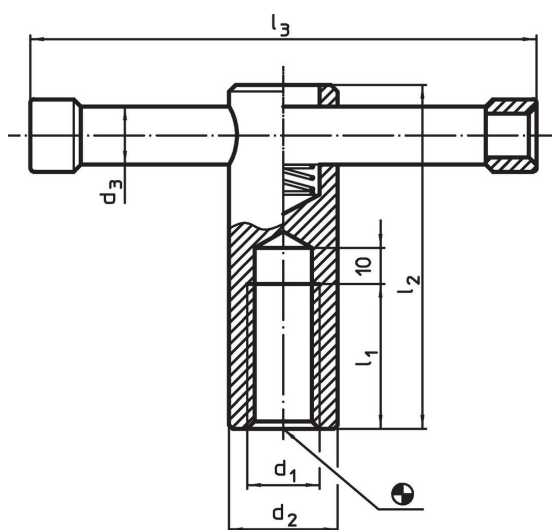
Produktbeschreibung

Bei dieser Ausführung ist der Knebel verschiebbar und wird durch die Feder festgehalten.

Werkstoff

- Automatenstahl, brüniert

Maßzeichnung

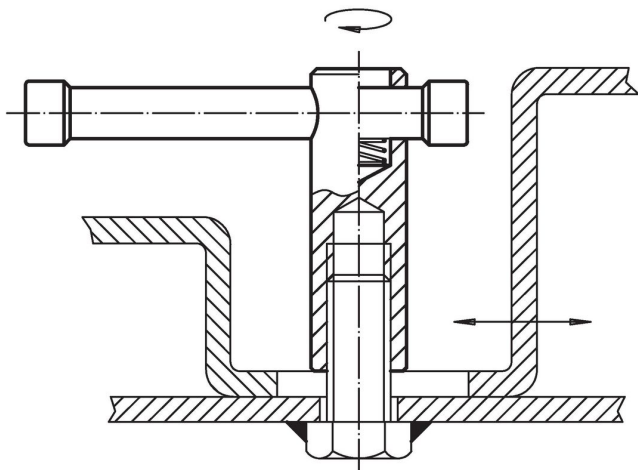


Bestellinformationen

Abmessungen						[g]	Art.-Nr. ¹⁾
d ₁	d ₂	d ₃	l ₁	l ₂	l ₃		
M8	16	6	16	50	60	71	24510.0708

¹⁾ Abmessungen sind nicht in der DIN enthalten

Anwendungsbeispiel



Compliance

RoHS-konform

Enthält Blei – Konform gemäß den Ausnahmen 6a / 6b / 6c.

Enthält SVHC-Stoffe >0,1% w/w

Enthält Blei – SVHC Liste [REACH] Stand 27.06.2024.

Enthält Proposition 65 Stoffe



Blei kann bei Exposition zu Krebs und Fortpflanzungsschäden führen.

<https://www.P65Warnings.ca.gov/>

Frei von Konfliktmineralien

Dieses Produkt enthält keine als "Konfliktmineralien" bezeichneten Stoffe wie Tantal, Zinn, Gold oder Wolfram aus der demokratischen Republik Kongo oder angrenzender Länder.