

Knebelmuttern · DIN 6305 mit festem Knebel

24510.0510



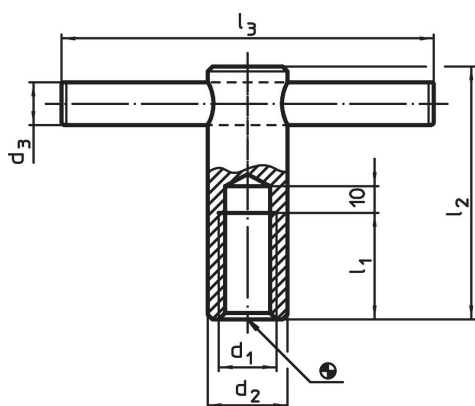
Produktbeschreibung

Bei dieser Ausführung ist der Knebel eingepresst.

Werkstoff

- Automatenstahl, brüniert

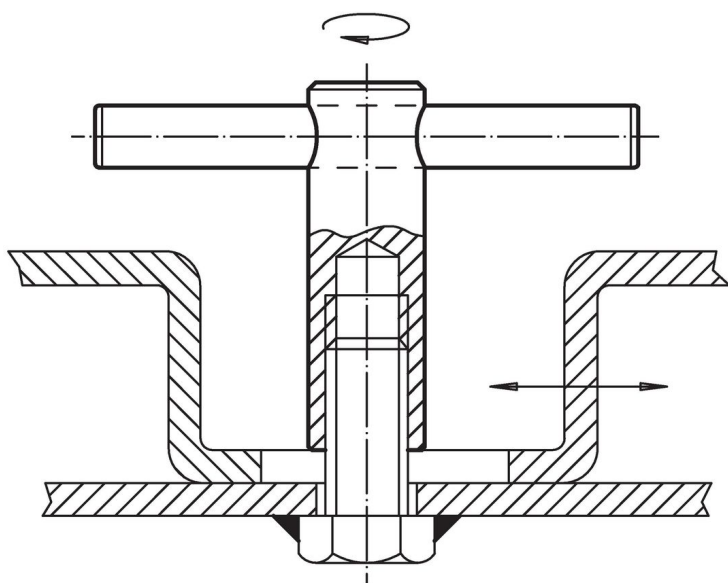
Maßzeichnung



Bestellinformationen

| d ₁ | d ₂ | Abmessungen | | | | [g] | Art.-Nr. |
|----------------|----------------|----------------|----------------|----------------|----------------|------------|----------|
| | | d ₃ | l ₁ | l ₂ | l ₃ | | |
| M10 | 18 | 8 | 20 | 60 | 126 | 24510.0510 | |

Anwendungsbeispiel



Compliance

RoHS-konform

Enthält Blei – Konform gemäß den Ausnahmen 6a / 6b / 6c.

Enthält SVHC-Stoffe >0,1% w/w

Enthält Blei – SVHC Liste [REACH] Stand 27.06.2024.

Enthält Proposition 65 Stoffe



Blei kann bei Exposition zu Krebs und Fortpflanzungsschäden führen.

<https://www.P65Warnings.ca.gov/>

Frei von Konfliktmineralien

Dieses Produkt enthält keine als "Konfliktmineralien" bezeichneten Stoffe wie Tantal, Zinn, Gold oder Wolfram aus der demokratischen Republik Kongo oder angrenzender Länder.