

Viti a leva · DIN 6306 con leva mobile

24500.0016



Descrizione prodotto

Leva scorrevole con molla di ritegno.

Materiale

- Acciaio automatico, brunito; puntale indurito.

Maggiori informazioni

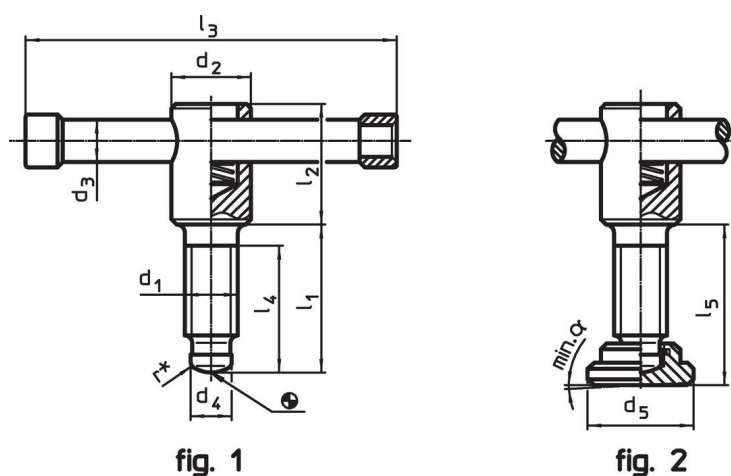
Riferimenti

Puntale per piattelli DIN 6311 S - EH 22560.

Altri prodotti

- Piattelli di spinta, DIN 6311 ad esecuzione bassa

Disegno



* per facilitare il montaggio la DIN 6306 è dotata della raggiatura r

Caratteristiche

Dimensioni								[g]	Codice
d ₁	l ₁	d ₂	d ₃	d ₄	l ₂	l ₃	l ₄		
Senza piattello, forma D – Fig. 1									
M16	55	24	13	12	40	120	45	298	24500.0016

Conformità

Conforme alla normativa RoHS

Contiene piombo - conforme alle eccezioni 6a / 6b / 6c.

Contiene sostanze SVHC >0,1% p/p

Contiene piombo - elenco SVHC [REACH] aggiornato al 27.06.2024.

Contiene sostanze della Proposition 65



L'esposizione al piombo può causare cancro e danni riproduttivi
<https://www.P65Warnings.ca.gov/>

Privo di minerali di conflitto

Questo prodotto non contiene sostanze designate come "minerali da conflitto" come tantalio, stagno, oro o tungsteno della Repubblica Democratica del Congo o dei paesi limitrofi.