

Knebelschrauben • DIN 6304 mit festem Knebel

24490.0110



Produktbeschreibung

Bei dieser Ausführung ist der Knebel eingepresst.

Werkstoff

- Automatenstahl, brüniert, Druckzapfen gehärtet

Weiterführende Informationen

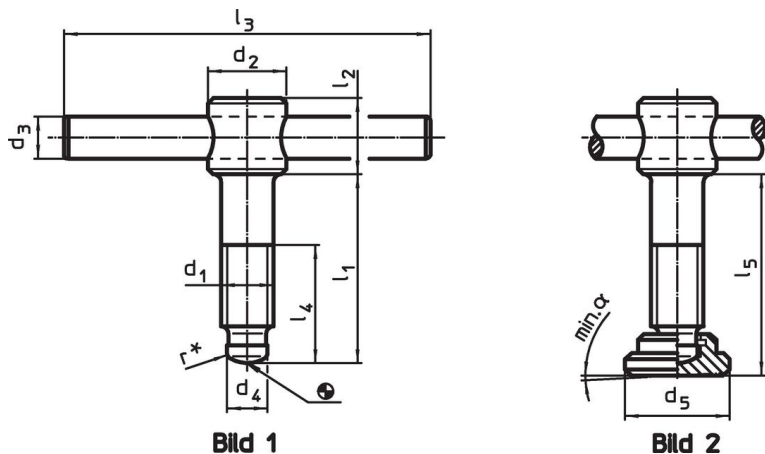
Verweise

Druckzapfen für Druckstück DIN 6311 Form S, EH 22560.

Weitere Produkte


- Druckstücke, DIN 6311 und niedrige Ausführung

Maßzeichnung



* Zur Montageerleichterung DIN 6304 um r ergänzt

Bestellinformationen

Abmessungen										α min.		Art.-Nr.
d_1	l_1	d_2	d_3	d_4	d_5	l_2	l_3	l_4	l_5			
[mm]											[g]	
mit Druckstück, Form F – Bild 2												
M10	60	18	8	8	20	14	80	40	63,6	3°	97	24490.0110

Compliance

RoHS-konform

Enthält Blei – Konform gemäß den Ausnahmen 6a / 6b / 6c.

Enthält SVHC-Stoffe >0,1% w/w

Enthält Blei – SVHC Liste [REACH] Stand 23.01.2024.

Enthält Proposition 65 Stoffe



Blei kann bei Exposition zu Krebs und Fortpflanzungsschäden führen.

<https://www.P65Warnings.ca.gov/>

Frei von Konfliktmineralien

Dieses Produkt enthält keine als "Konfliktmineralien" bezeichneten Stoffe wie Tantal, Zinn, Gold oder Wolfram aus der demokratischen Republik Kongo oder angrenzender Länder.