

Viti a leva • DIN 6304 con leva fissa

24490.0109



Descrizione prodotto

Leva forzata.

Materiale

- Acciaio automatico, brunito; puntale indurito.

Maggiori informazioni

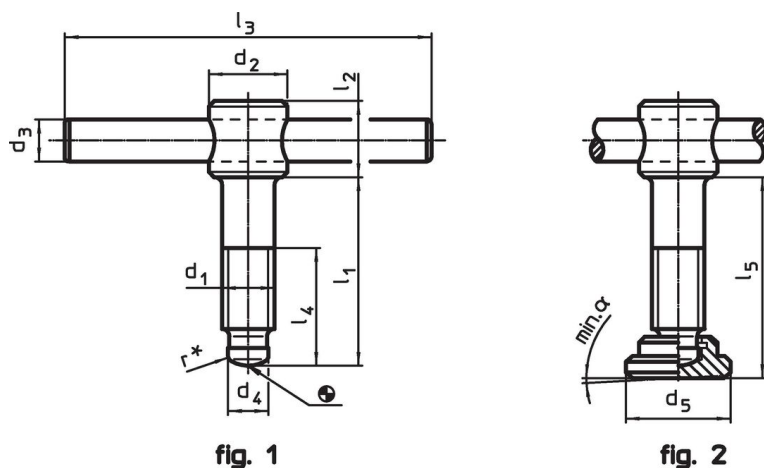
Riferimenti

Puntale per piattelli DIN 6311 S - EH 22560.

Altri prodotti

- Piattelli di spinta, DIN 6311 ad esecuzione bassa

Disegno



* per facilitare il montaggio la DIN 6304 è dotata della raggatura r

Caratteristiche

Dimensioni										α min.		Codice	
d ₁	l ₁	d ₂	d ₃	d ₄	d ₅	l ₂	l ₃	l ₄	l ₅				
[mm]											[g]		
Con piattello, forma F – Fig. 2													
M8	60	14	6	6	16	12	60	45	63	4°		54	24490.0109

Conformità

Conforme alla normativa RoHS

Contiene piombo - conforme alle eccezioni 6a / 6b / 6c.

Contiene sostanze SVHC >0,1% p/p

Contiene piombo - elenco SVHC [REACH] aggiornato al 27.06.2024.

Contiene sostanze della Proposition 65



L'esposizione al piombo può causare cancro e danni riproduttivi
<https://www.P65Warnings.ca.gov/>

Privo di minerali di conflitto

Questo prodotto non contiene sostanze designate come "minerali da conflitto" come tantalio, stagno, oro o tungsteno della Repubblica Democratica del Congo o dei paesi limitrofi.