

## Knebelschrauben • DIN 6304 mit festem Knebel

24490.0012



### Produktbeschreibung

Bei dieser Ausführung ist der Knebel eingepresst.

### Werkstoff

- Automatenstahl, brüniert, Druckzapfen gehärtet

### Weiterführende Informationen

#### Verweise

Druckzapfen für Druckstück DIN 6311 Form S, EH 22560.

#### Weitere Produkte

- Druckstücke, DIN 6311 und niedrige Ausführung

### Maßzeichnung

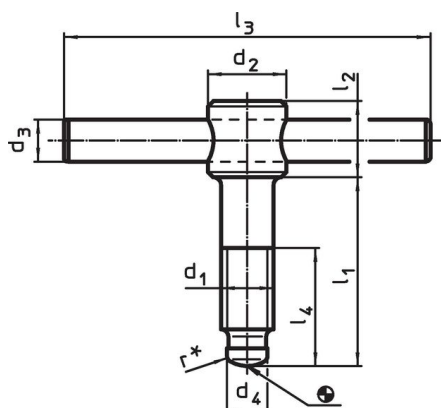


Bild 1

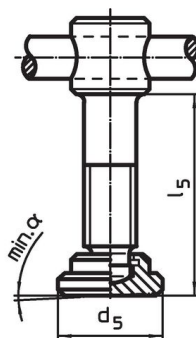


Bild 2

\* Zur Montageerleichterung DIN 6304 um r ergänzt

### Bestellinformationen

Abmessungen								[g]	Art.-Nr.
d <sub>1</sub>	l <sub>1</sub>	d <sub>2</sub>	d <sub>3</sub>	d <sub>4</sub>	l <sub>2</sub>	l <sub>3</sub>	l <sub>4</sub>		
[mm]									
ohne Druckstück, Form E – Bild 1									
M12	70	20	10	8	18	100	50	141	24490.0012

## Compliance

### RoHS-konform

Enthält Blei – Konform gemäß den Ausnahmen 6a / 6b / 6c.

### Enthält SVHC-Stoffe >0,1% w/w

Enthält Blei – SVHC Liste [REACH] Stand 27.06.2024.

### Enthält Proposition 65 Stoffe



Blei kann bei Exposition zu Krebs und Fortpflanzungsschäden führen.

<https://www.P65Warnings.ca.gov/>

### Frei von Konfliktmineralien

Dieses Produkt enthält keine als "Konfliktmineralien" bezeichneten Stoffe wie Tantal, Zinn, Gold oder Wolfram aus der demokratischen Republik Kongo oder angrenzender Länder.