

Rändelmuttern · DIN 6303

24480.0306



Produktbeschreibung

Werkstoff

- Rostfreier Stahl 1.4305

Montage

Bei der Form B muss die Bohrung nach dem Durchbohren innerhalb des Toleranzfeldes H7 liegen.

Weiterführende Informationen

Hinweise

Rändelteilung und Rändeltiefe können von der DIN abweichen.

Maßzeichnung

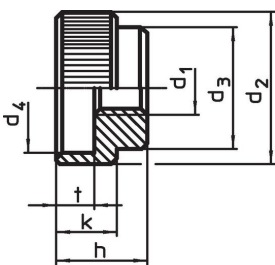


Bild 1

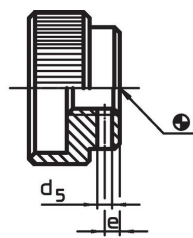

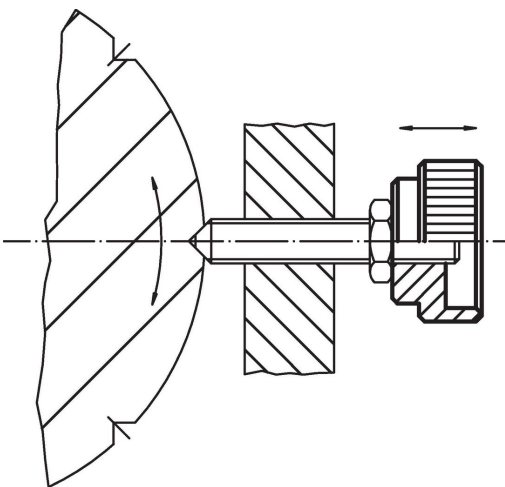


Bild 2

Bestellinformationen

d ₁	d ₂	d ₃	d ₄	Abmessungen d ₅ vorgebohrt [mm]	e	h	k	t	passender Zylinderstift DIN 7	 [g]	Art.-Nr.
mit Stiftloch, Form B – Bild 2, Rostfreier Stahl											
M6	24	16	18	1,4	2,5	14	10	6	1,5 m6 x 16	25	24480.0306

Anwendungsbeispiel



Compliance

RoHS-konform

Konform gemäß Richtlinie 2011/65/EU und Richtlinie 2015/863.

Enthält keine SVHC-Stoffe

Keine SVHC Substanzen mit mehr als 0,1% w/w enthalten – SVHC Liste Stand 27.06.2024.

Enthält keine Proposition 65 Stoffe

Keine Stoffe der Proposition 65 enthalten.

<https://www.P65Warnings.ca.gov/>

Frei von Konfliktmineralien

Dieses Produkt enthält keine als "Konfliktmineralien" bezeichneten Stoffe wie Tantal, Zinn, Gold oder Wolfram aus der demokratischen Republik Kongo oder angrenzender Länder.