

## Dadi zigrinati • DIN 6303

24480.0012



### Descrizione prodotto

#### Materiale

- Acciaio automatico, brunito

#### Assemblaggio

Forma B: per la ricezione della spina, il foro deve essere finito con tolleranza H7.

#### Maggiori informazioni

#### Note

Il passo e la profondità della zigrinatura possono differire a seconda della DIN.

### Disegno

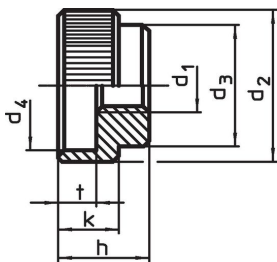


fig. 1

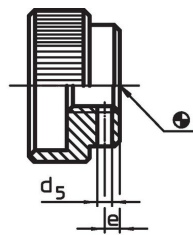
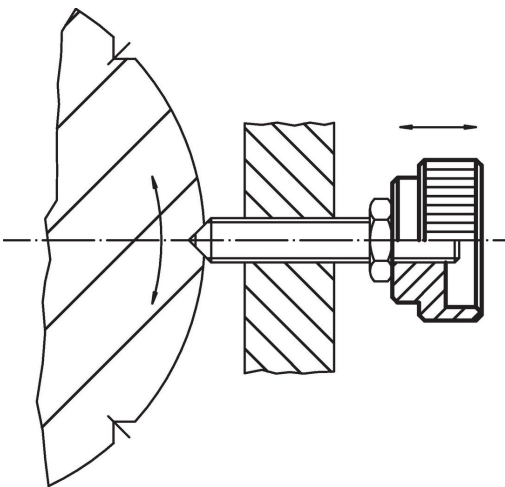


fig. 2

### Caratteristiche

d <sub>1</sub>	d <sub>2</sub>	d <sub>3</sub>	Dimensioni				[g]	Codice
			d <sub>4</sub>	h	k	t		
Senza foro forma A – Fig. 1, Acciaio automatico								
M12	40	32	34	24	16	10	123	24480.0012

### Esempio di applicazione



## Conformità

### Conforme alla normativa RoHS

Contiene piombo - conforme alle eccezioni 6a / 6b / 6c.

### Contiene sostanze SVHC >0,1% p/p

Contiene piombo - elenco SVHC [REACH] aggiornato al 27.06.2024.

### Contiene sostanze della Proposition 65



L'esposizione al piombo può causare cancro e danni riproduttivi  
<https://www.P65Warnings.ca.gov/>

### Privo di minerali di conflitto

Questo prodotto non contiene sostanze designate come "minerali da conflitto" come tantalio, stagno, oro o tungsteno della Repubblica Democratica del Congo o dei paesi limitrofi.