

Spannmuttern · geschweißt
24470.0608



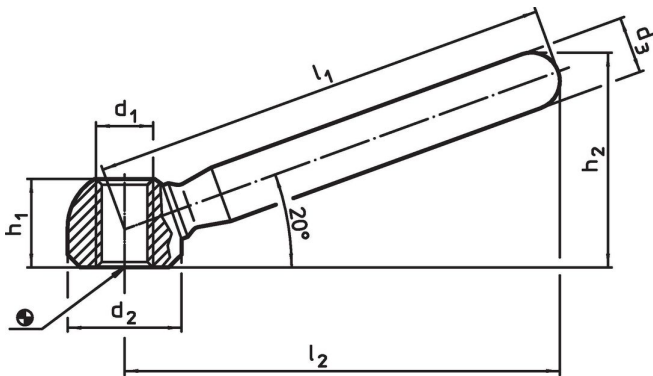
Produktbeschreibung

Preisgünstige Ausführung zu DIN 99.

Werkstoff

- Rostfreier Stahl 1.4301, matt gestrahlt

Maßzeichnung



Bestellinformationen

Abmessungen							[g]	Art.-Nr.
l_1	l_2 ~	d_1	d_2 [mm]	d_3	h_1	h_2 ~		
Rostfreier Stahl								
80	76	M10	20	12	15	37	83	24470.0608

Anwendungsbeispiel



Compliance

RoHS-konform

Konform gemäß Richtlinie 2011/65/EU und Richtlinie 2015/863.

Enthält keine SVHC-Stoffe

Keine SVHC Substanzen mit mehr als 0,1% w/w enthalten – SVHC Liste Stand 27.06.2024.

Enthält keine Proposition 65 Stoffe

Keine Stoffe der Proposition 65 enthalten.
<https://www.P65Warnings.ca.gov/>

Frei von Konfliktmineralien

Dieses Produkt enthält keine als "Konfliktmineralien" bezeichneten Stoffe wie Tantal, Zinn, Gold oder Wolfram aus der demokratischen Republik Kongo oder angrenzender Länder.