

Kegelgriffe • DIN 99
24470.0410

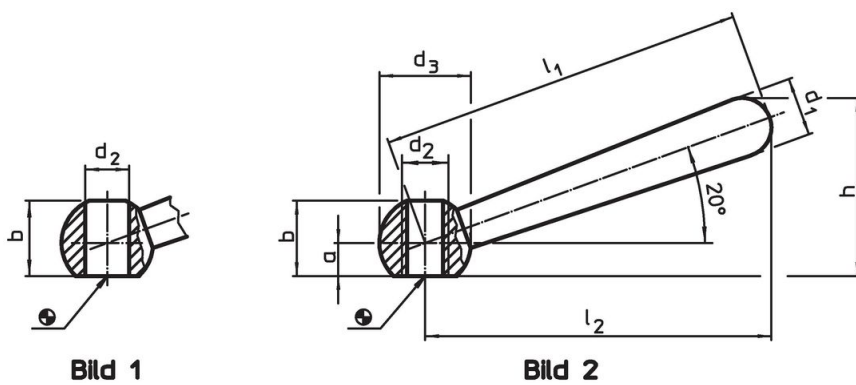


Produktbeschreibung

Werkstoff

- Rostfreier Stahl 1.4305, matt gestrahlt

Maßzeichnung



Bestellinformationen

| Abmessungen | | | | | | | | [g] | Art.-Nr. |
|--|-------|-----|----|-------|-------|-------|----|-----|------------|
| l_1 | l_2 | a | b | d_1 | d_2 | d_3 | h | | |
| [mm] | | | | | | | | | |
| schräg, mit Gewinde, Form N – Bild 2, Rostfreier Stahl | | | | | | | | | |
| 100 | 95 | 7,5 | 19 | 16 | M12 | 25 | 47 | 142 | 24470.0410 |

Anwendungsbeispiel



Compliance

RoHS-konform

Konform gemäß Richtlinie 2011/65/EU und Richtlinie 2015/863.

Enthält keine SVHC-Stoffe

Keine SVHC Substanzen mit mehr als 0,1% w/w enthalten – SVHC Liste Stand 27.06.2024.

Enthält keine Proposition 65 Stoffe

Keine Stoffe der Proposition 65 enthalten.

<https://www.P65Warnings.ca.gov/>

Frei von Konfliktmineralien

Dieses Produkt enthält keine als "Konfliktmineralien" bezeichneten Stoffe wie Tantal, Zinn, Gold oder Wolfram aus der demokratischen Republik Kongo oder angrenzender Länder.