

Kegelgriffe • DIN 99
24470.0120

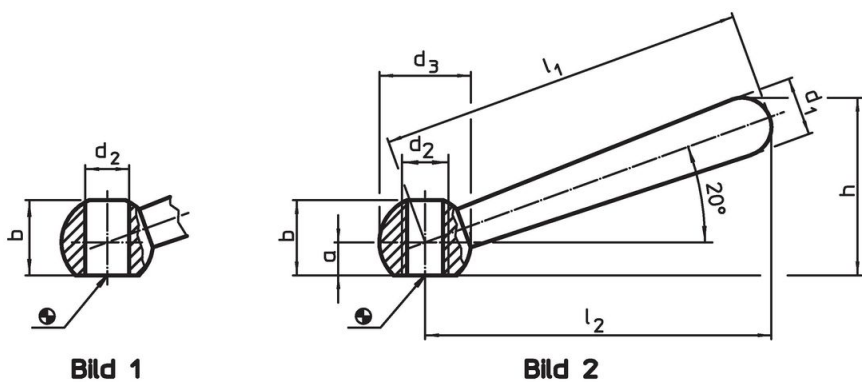


Produktbeschreibung

Werkstoff

- Stahl, brüniert

Maßzeichnung



Bestellinformationen

| Abmessungen | | | | | | | | [g] | Art.-Nr. |
|---|------------|----|----------------|-------|-------------|-------|--------|------|------------|
| l_1 | l_2 ~ | a | b ~ [mm] | d_1 | d_2 H7 | d_3 | h ~ | | |
| schräg, mit glatter Bohrung, Form L – Bild 1, Stahl | | | | | | | | | |
| 200 | 190 | 18 | 40 | 32 | 24 | 50 | 97 | 1096 | 24470.0120 |

Anwendungsbeispiel



Compliance

RoHS-konform

Enthält Blei – Konform gemäß den Ausnahmen 6a / 6b / 6c.

Enthält SVHC-Stoffe >0,1% w/w

Enthält Blei – SVHC Liste [REACH] Stand 23.01.2024.

Enthält Proposition 65 Stoffe



Blei kann bei Exposition zu Krebs und Fortpflanzungsschäden führen.
<https://www.P65Warnings.ca.gov/>

Frei von Konfliktmineralien

Dieses Produkt enthält keine als "Konfliktmineralien" bezeichneten Stoffe wie Tantal, Zinn, Gold oder Wolfram aus der demokratischen Republik Kongo oder angrenzender Länder.