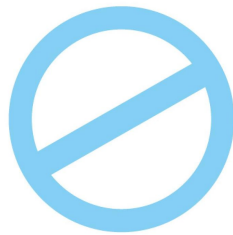


Feste Ballengriffe • DIN 39
24450.0325



No Photo
available

Produktbeschreibung

Werkstoff

- Rostfreier Stahl 1.4404

Maßzeichnung

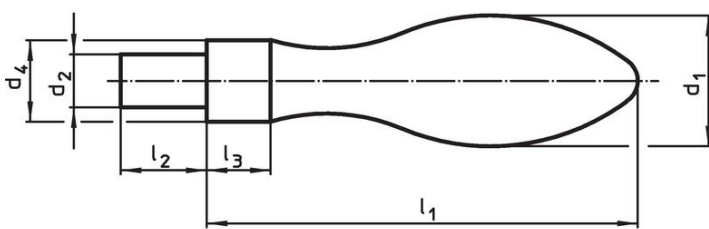


Bild 1

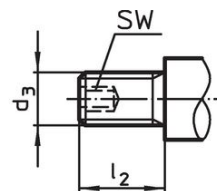


Bild 2

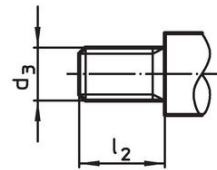
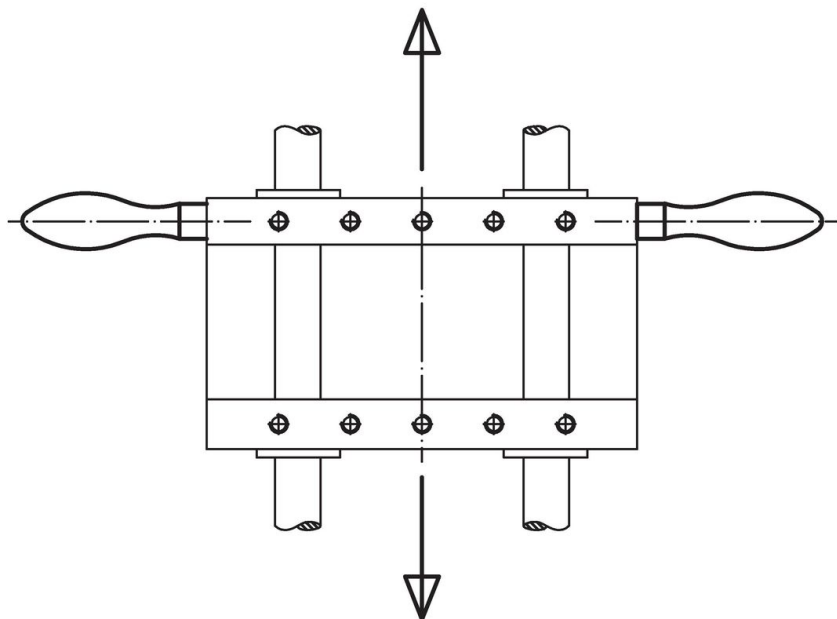


Bild 3

Bestellinformationen

Abmessungen						[g]	Art.-Nr.
d ₁	d ₃	d ₄ h13	l ₁ ~	l ₂	l ₃		
[mm]							
mit Gewindezapfen, Form E – Bild 3, Rostfreier Stahl							
25	M10	16	80	14	10	186	24450.0325

Anwendungsbeispiel



Compliance

RoHS-konform

Konform gemäß Richtlinie 2011/65/EU und Richtlinie 2015/863.

Enthält keine SVHC-Stoffe

Keine SVHC Substanzen mit mehr als 0,1% w/w enthalten – SVHC Liste Stand 23.01.2024.

Enthält keine Proposition 65 Stoffe

Keine Stoffe der Proposition 65 enthalten.

<https://www.P65Warnings.ca.gov/>

Frei von Konfliktmineralien

Dieses Produkt enthält keine als "Konfliktmineralien" bezeichneten Stoffe wie Tantal, Zinn, Gold oder Wolfram aus der demokratischen Republik Kongo oder angrenzender Länder.