

**Feste Ballengriffe • DIN 39**  
24450.0125

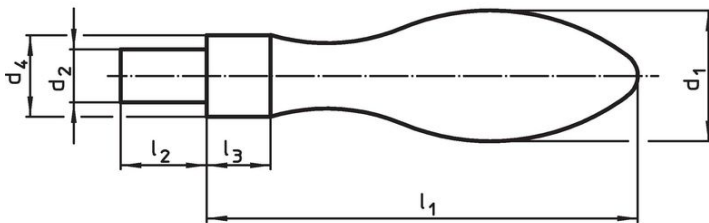


**Produktbeschreibung**

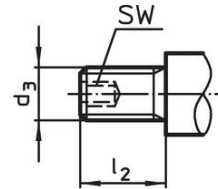
**Werkstoff**

- Stahl, gedreht, galvanisch verzinkt, passiviert

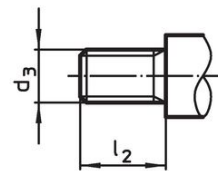
**Maßzeichnung**



**Bild 1**



**Bild 2**

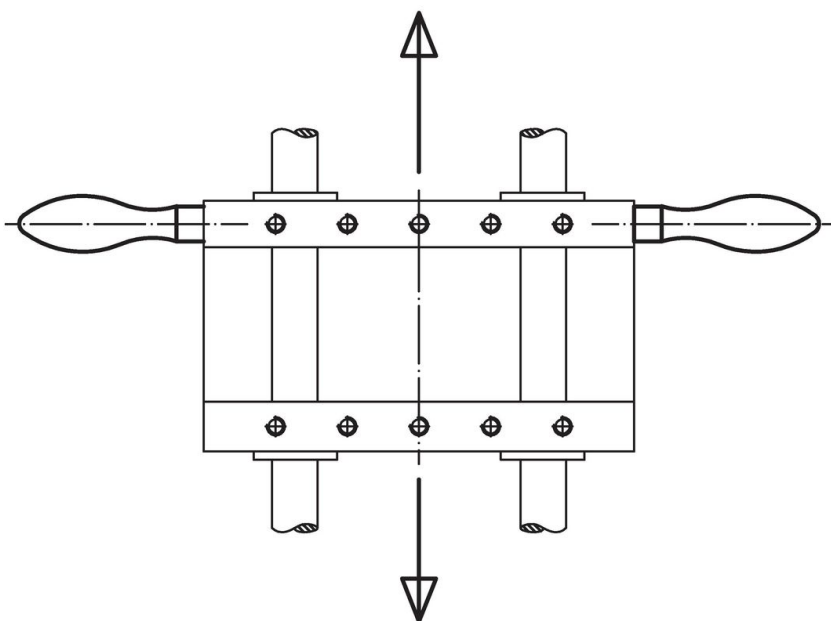


**Bild 3**

**Bestellinformationen**

| Abmessungen                               |                |                       |                     |                |                | SW   |     | Art.-Nr.   |
|---|----------------|-----------------------|---------------------|----------------|----------------|------|-----|------------|
| d <sub>1</sub>                            | d <sub>3</sub> | d <sub>4</sub><br>h13 | l <sub>1</sub><br>~ | l <sub>2</sub> | l <sub>3</sub> | [mm] | [g] |            |
| mit Gewindezapfen, Form E – Bild 2, Stahl |                |                       |                     |                |                |      |     |            |
| 25  | M10            | 16                    | 80                  | 14             | 10             | 5    | 175 | 24450.0125 |

**Anwendungsbeispiel**



## Compliance

### RoHS-konform

Konform gemäß Richtlinie 2011/65/EU und Richtlinie 2015/863.

### Enthält keine SVHC-Stoffe

Keine SVHC Substanzen mit mehr als 0,1% w/w enthalten – SVHC Liste Stand 23.01.2024.

### Enthält keine Proposition 65 Stoffe

Keine Stoffe der Proposition 65 enthalten.

<https://www.P65Warnings.ca.gov/>

### Frei von Konfliktmineralien

Dieses Produkt enthält keine als "Konfliktmineralien" bezeichneten Stoffe wie Tantal, Zinn, Gold oder Wolfram aus der demokratischen Republik Kongo oder angrenzender Länder.