

Feste Ballengriffe • DIN 39
24450.0116



Produktbeschreibung

Werkstoff

- Stahl, gedreht, galvanisch verzinkt, passiviert

Maßzeichnung

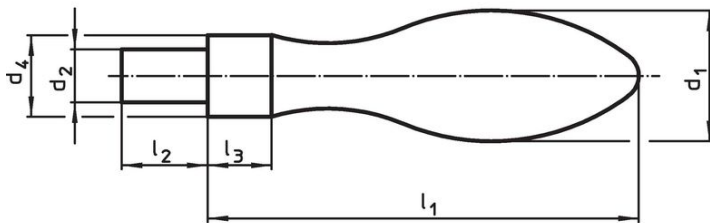


Bild 1

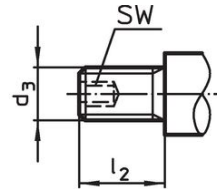


Bild 2

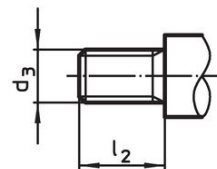
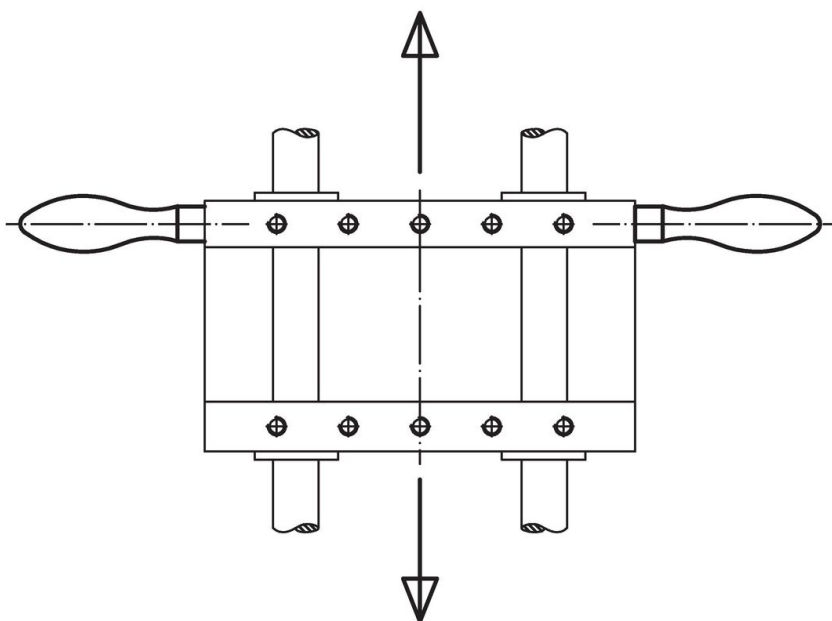


Bild 3

Bestellinformationen

Abmessungen		SW	[g]	Art.-Nr.				
d ₁	d ₃				d ₄ h13	l ₁	l ₂	l ₃
mit Gewindezapfen, Form E – Bild 2, Stahl								
16	M6	10	50	11	7	3	43	24450.0116

Anwendungsbeispiel



Compliance

RoHS-konform

Konform gemäß Richtlinie 2011/65/EU und Richtlinie 2015/863.

Enthält keine SVHC-Stoffe

Keine SVHC Substanzen mit mehr als 0,1% w/w enthalten – SVHC Liste Stand 23.01.2024.

Enthält keine Proposition 65 Stoffe

Keine Stoffe der Proposition 65 enthalten.

<https://www.P65Warnings.ca.gov/>

Frei von Konfliktmineralien

Dieses Produkt enthält keine als "Konfliktmineralien" bezeichneten Stoffe wie Tantal, Zinn, Gold oder Wolfram aus der demokratischen Republik Kongo oder angrenzender Länder.