

## Verstellbare Spannhebel

24440.0424



### Produktbeschreibung

#### Werkstoff

##### Hebel

- Stahl, brüniert

##### Innenteile

- Stahl, brüniert, Güte 5.8

##### Schraube

- Stahl, brüniert, Güte 5.8

##### Kugelknopf

- Duroplast PF 31, schwarz, DIN 319

#### Bedienung

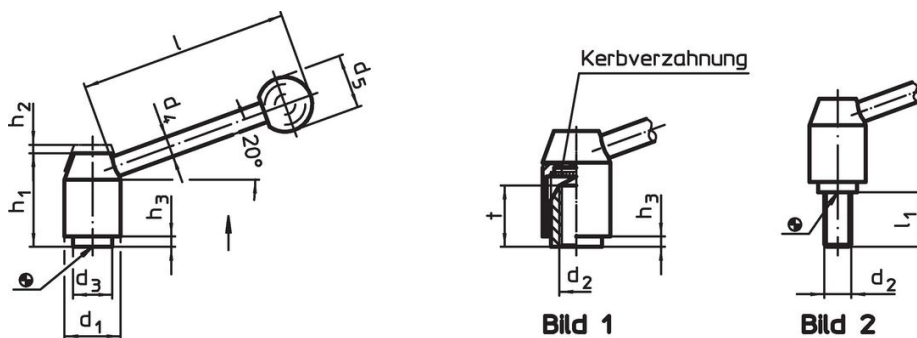
**Durch Anheben des Hebels** wird die Verzahnung freigegeben. Der Hebel wird über die Verzahnung positioniert. Nach dem Loslassen rastet die Verzahnung ein.

#### Weiterführende Informationen

#### Hinweise

Das Gewindeteil kann ausgetauscht werden.

### Maßzeichnung



### Bestellinformationen

| d <sub>1</sub>               | d <sub>2</sub> | l <sub>1</sub> | d <sub>3</sub> | Abmessungen    |                |                |                |                |     | [g] | Art.-Nr.   |  |
|------------------------------|----------------|----------------|----------------|----------------|----------------|----------------|----------------|----------------|-----|-----|------------|--|
|                              |                |                |                | d <sub>4</sub> | d <sub>5</sub> | h <sub>1</sub> | h <sub>2</sub> | h <sub>3</sub> | l   |     |            |  |
| [mm]                         |                |                |                |                |                |                |                |                |     |     |            |  |
| mit Schraube – Bild 2, Stahl |                |                |                |                |                |                |                |                |     |     |            |  |
| 33                           | M16            | 40             | 23             | 12             | 32             | 55             | 5,5            | 6              | 124 | 435 | 24440.0424 |  |

### Compliance

#### RoHS-konform

Enthält Blei – Konform gemäß den Ausnahmen 6a / 6b / 6c.

#### Enthält SVHC-Stoffe >0,1% w/w

Enthält Blei – SVHC Liste [REACH] Stand 27.06.2024.

#### Enthält Proposition 65 Stoffe



Blei kann bei Exposition zu Krebs und Fortpflanzungsschäden führen.

<https://www.P65Warnings.ca.gov/>

#### Frei von Konfliktmineralien

Dieses Produkt enthält keine als "Konfliktmineralien" bezeichneten Stoffe wie Tantal, Zinn, Gold oder Wolfram aus der demokratischen Republik Kongo oder angrenzender Länder.