

## Leve di bloccaggio

24430.0242



### Descrizione prodotto

#### Materiale

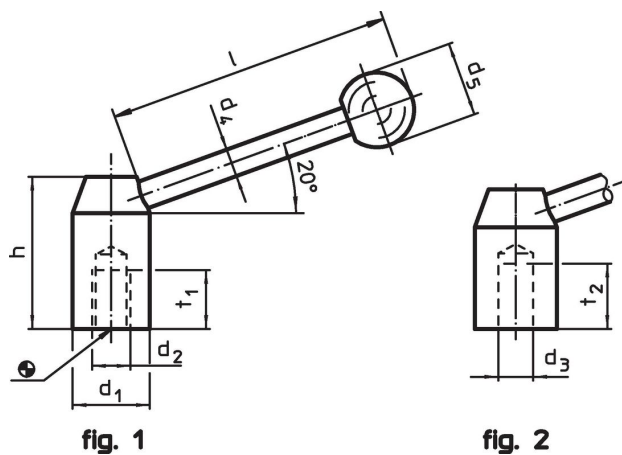
##### Leva

- Acciaio inox 1.4305, sabbiato opaco

##### Pomello

- Plastica PF 31, nera, DIN 319

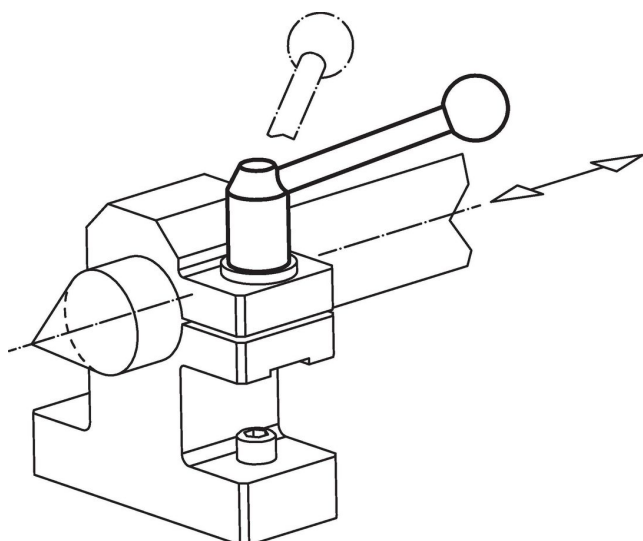
### Disegno



### Caratteristiche

Dimensioni							[g]	Codice
d <sub>1</sub>	d <sub>2</sub>	d <sub>4</sub>	d <sub>5</sub>	h	l	t <sub>1</sub>		
con foro filettato – Fig. 1, acciaio inox								
28	M12	12	30	47	108	18	262	24430.0242

### Esempio di applicazione



## Conformità

### Conforme alla normativa RoHS

Conforme alla Direttiva 2011/65/UE e alla Direttiva 2015/863.

### Non contiene sostanze SVHC

Nessuna sostanza SVHC con più dello 0,1% p/p contenuto - elenco SVHC [REACH] aggiornato al 27.06.2024.

### Non contiene sostanze della Proposition 65

Nessuna sostanza contemplata nella Proposition 65

<https://www.P65Warnings.ca.gov/>

### Privo di minerali di conflitto

Questo prodotto non contiene sostanze designate come "minerali da conflitto" come tantalio, stagno, oro o tungsteno della Repubblica Democratica del Congo o dei paesi limitrofi.