

Leve di bloccaggio

24430.0230



Descrizione prodotto

Materiale

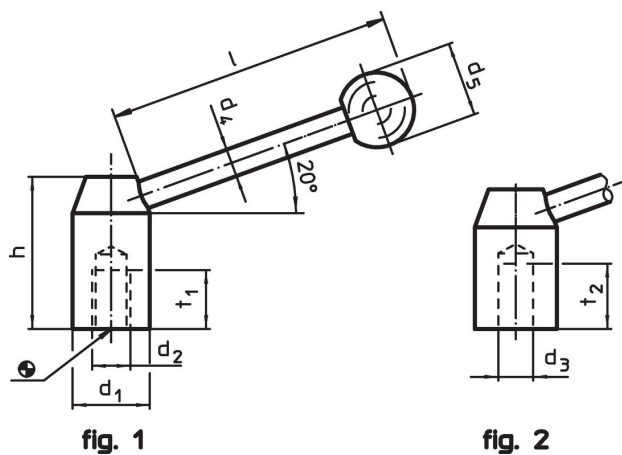
Leva

- Acciaio inox 1.4305, sabbiato opaco


Pomello

- Plastica PF 31, nera, DIN 319

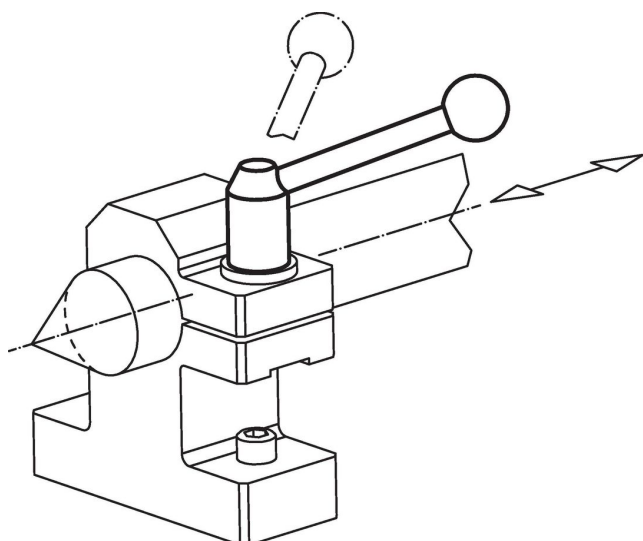
Disegno



Caratteristiche

d ₁	d ₂	d ₄	Dimensioni d ₅	h	l	t ₁		Codice
[mm]							[g]	
con foro filettato – Fig. 1, acciaio inox								
22	M8	8	20	37	85	15	121	24430.0230

Esempio di applicazione



Conformità

Conforme alla normativa RoHS

Conforme alla Direttiva 2011/65/UE e alla Direttiva 2015/863.

Non contiene sostanze SVHC

Nessuna sostanza SVHC con più dello 0,1% p/p contenuto - elenco SVHC [REACH] aggiornato al 27.06.2024.

Non contiene sostanze della Proposition 65

Nessuna sostanza contemplata nella Proposition 65

<https://www.P65Warnings.ca.gov/>

Privo di minerali di conflitto

Questo prodotto non contiene sostanze designate come "minerali da conflitto" come tantalio, stagno, oro o tungsteno della Repubblica Democratica del Congo o dei paesi limitrofi.