

Leve di bloccaggio

24430.0030



Descrizione prodotto

Materiale

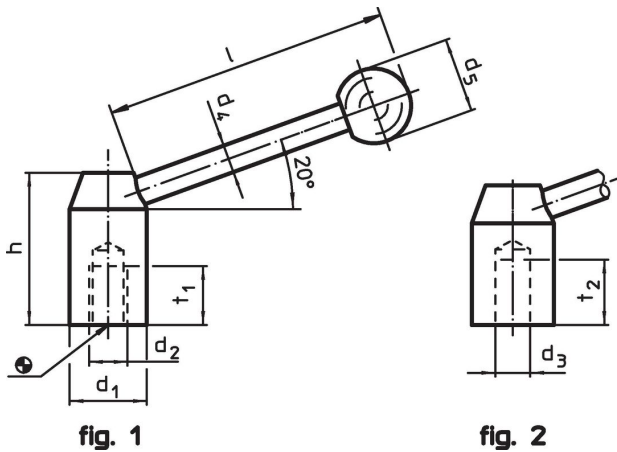
Leva

- Acciaio, brunito

Pomello

- Plastica PF 31, nera, DIN 319

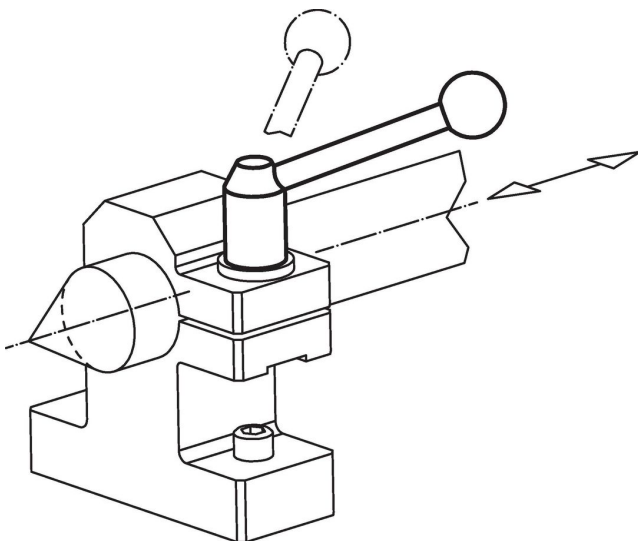
Disegno



Caratteristiche

| Dimensioni | | | | | | | [g] | Codice |
|-----------------------------------|----------------------|----------------|----------------|----|----|----------------|-----|------------|
| d ₁ | d ₃ H7 | d ₄ | d ₅ | h | l | t ₂ | | |
| [mm] | | | | | | | | |
| Con foro liscio – Fig. 2, Acciaio | | | | | | | | |
| 22 | 10 | 8 | 20 | 37 | 85 | 19 | 113 | 24430.0030 |

Esempio di applicazione



Conformità

Conforme alla normativa RoHS

Contiene piombo - conforme alle eccezioni 6a / 6b / 6c.

Contiene sostanze SVHC >0,1% p/p

Contiene piombo - elenco SVHC [REACH] aggiornato al 27.06.2024.

Contiene sostanze della Proposition 65



L'esposizione al piombo può causare cancro e danni riproduttivi
<https://www.P65Warnings.ca.gov/>

Privo di minerali di conflitto

Questo prodotto non contiene sostanze designate come "minerali da conflitto" come tantalio, stagno, oro o tungsteno della Repubblica Democratica del Congo o dei paesi limitrofi.