

## Leve di bloccaggio

24430.0022



### Descrizione prodotto

#### Materiale

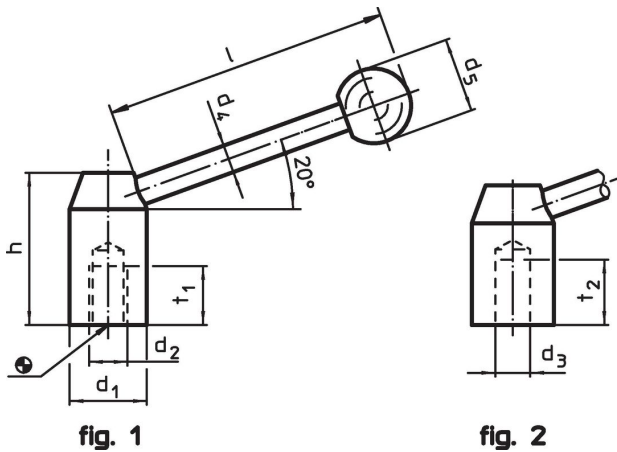
##### Leva

- Acciaio, brunito


##### Pomello

- Plastica PF 31, nera, DIN 319

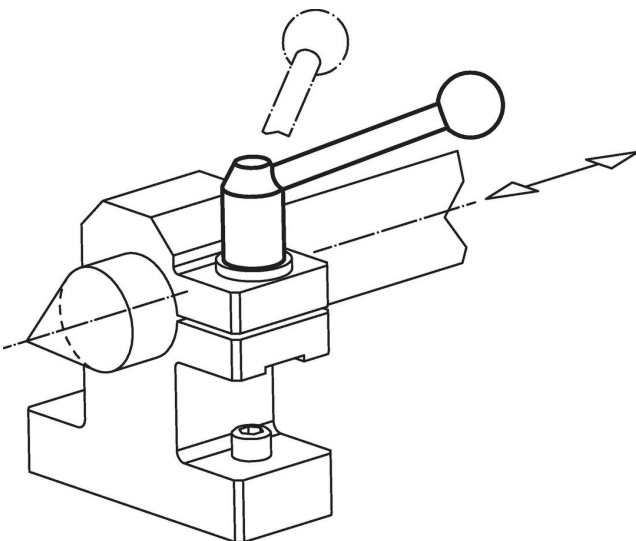
### Disegno



### Caratteristiche

| d <sub>1</sub>                       | d <sub>2</sub> | d <sub>4</sub> | Dimensioni<br>d <sub>5</sub> | h  | l  | t <sub>1</sub> | <br>[g] | Codice     |
|--------------------------------------|----------------|----------------|------------------------------|----|----|----------------|--|------------|
| con foro filettato – Fig. 1, Acciaio |                |                |                              |    |    |                |  |            |
| 20                                   | M8             | 8              | 20                           | 33 | 67 | 15             | 97   | 24430.0022 |

### Esempio di applicazione



## Conformità

### Conforme alla normativa RoHS

Contiene piombo - conforme alle eccezioni 6a / 6b / 6c.

### Contiene sostanze SVHC >0,1% p/p

Contiene piombo - elenco SVHC [REACH] aggiornato al 27.06.2024.

### Contiene sostanze della Proposition 65



L'esposizione al piombo può causare cancro e danni riproduttivi  
<https://www.P65Warnings.ca.gov/>

### Privo di minerali di conflitto

Questo prodotto non contiene sostanze designate come "minerali da conflitto" come tantalio, stagno, oro o tungsteno della Repubblica Democratica del Congo o dei paesi limitrofi.