

Verstellbare Klemmhebel · mit Axiallager aus rostfreiem Stahl, mit Schraube

24420.1130



Produktbeschreibung

Verstellbare Klemmhebel mit rostfreien Innenteilen. Vielseitige Anwendungs- und Einsatzmöglichkeiten, z. B. in der Medizintechnik, chemischen Industrie u.a..

Die Vorteile des Axiallagers:

- Doppelte Spannkraft mit gleicher Hebelgröße durch Verringerung der Flächenreibung.
- Schonung des Bauteils durch feststehende Anlagefläche.
- Geringes Setzverhalten durch höhere Vorspannkraft im Bolzen bzw. Gewinde.

Werkstoff

Hebel

- Zink-Druckguss, kunststoffbeschichtet, orange ähnlich RAL 2004, strukturmatt

Innenteile

- Rostfreier Stahl

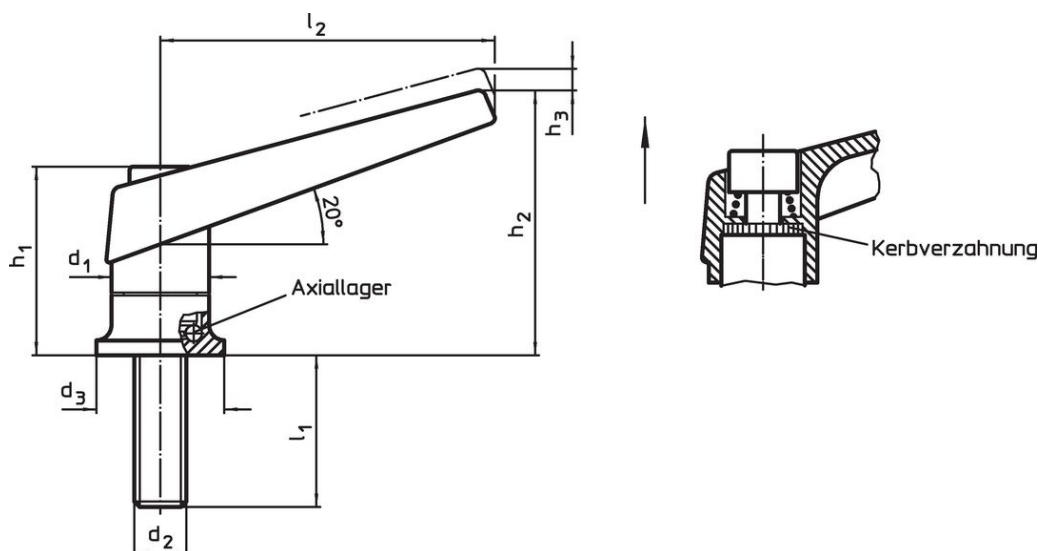
Schraube

- Rostfreier Stahl

Bedienung

Durch Anheben des Hebels wird die Verzahnung freigegeben. Der Hebel wird über die Verzahnung positioniert. Nach dem Loslassen rastet die Verzahnung ein.

Maßzeichnung

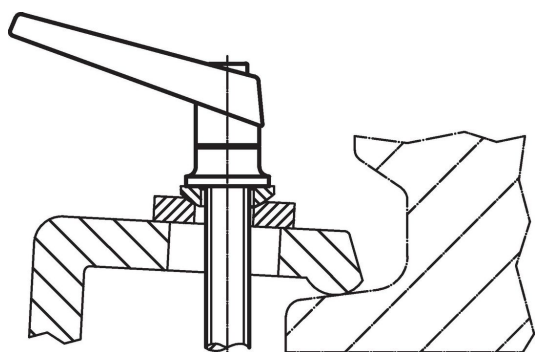
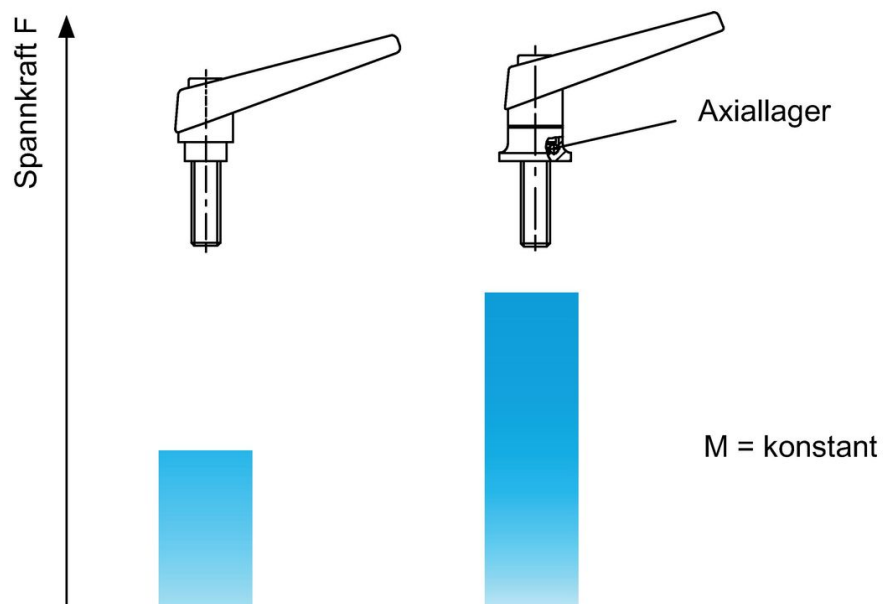


Bestellinformationen

Abmessungen									Art.-Nr.
d_1	d_2	l_1	d_3	h_1	h_2	h_3	l_2	[g]	
orange									
22	M8	21	25	39,5	56	3,5	74	148	24420.1130

Anwendungsbeispiel

Erhöhung der Spannkraft mit Axiallager
(bei gleichbleibender Handkraft)



Compliance

RoHS-konform

Enthält Blei – Konform gemäß den Ausnahmen 6a / 6b / 6c.

Enthält SVHC-Stoffe >0,1% w/w

Enthält Blei – SVHC Liste [REACH] Stand 27.06.2024.

Enthält Proposition 65 Stoffe



Blei kann bei Exposition zu Krebs und Fortpflanzungsschäden führen.

<https://www.P65Warnings.ca.gov/>

Frei von Konfliktmineralien

Dieses Produkt enthält keine als "Konfliktmineralien" bezeichneten Stoffe wie Tantal, Zinn, Gold oder Wolfram aus der demokratischen Republik Kongo oder angrenzender Länder.