

## Verstellbare Klemmhebel • mit Andrückschraube

24410.3353



### Produktbeschreibung

Verstellbare Klemmhebel finden vielseitige Anwendungsmöglichkeiten, wenn der Einsatzbereich beengt oder eine bestimmte Hebelposition erforderlich ist.

### Werkstoff

#### Hebel

- Zink-Druckguss, kunststoffbeschichtet, silber ähnlich RAL 9006, strukturmatt

#### Innenteile

- Stahl, brüniert, Güte 5.8

#### Schraube

- Stahl, brüniert, Güte 5.8

### Bedienung

**Durch Anheben des Hebels** wird die Verzahnung freigegeben. Der Hebel wird über die Verzahnung positioniert. Nach dem Loslassen rastet die Verzahnung ein.

### Weiterführende Informationen

#### Hinweise

Das Schraubenteil kann ausgetauscht werden.

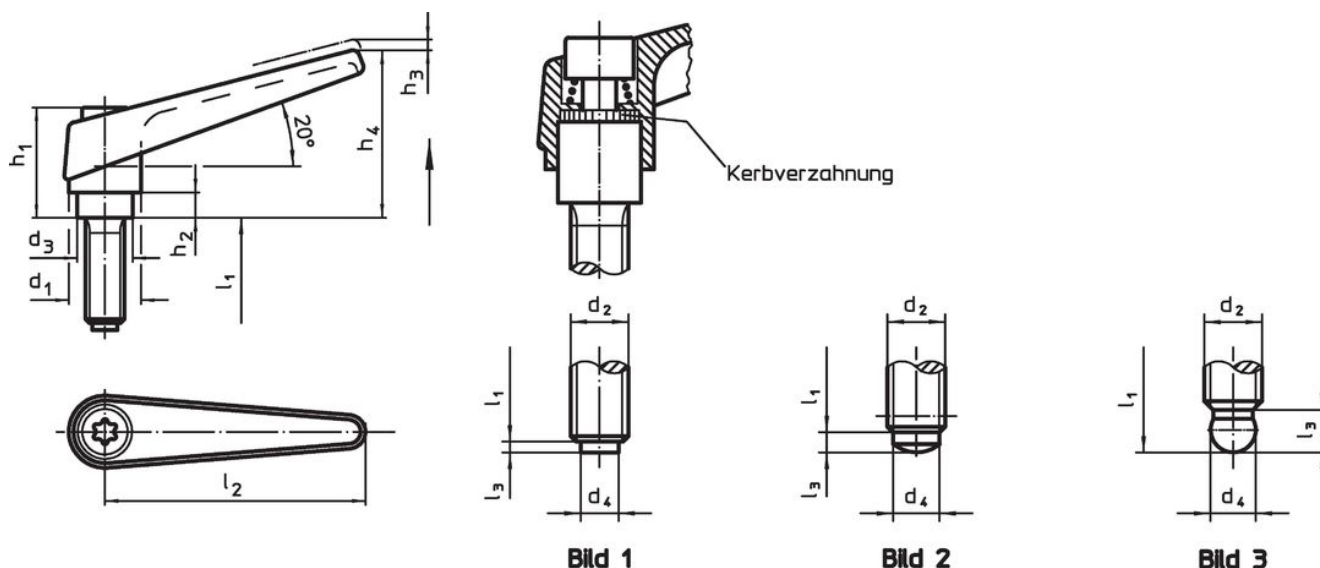
#### Verweise

Die Ausführung mit Kugelzapfen (Bild 3) kann mit dem Druckstück, Kunststoff (EH 22570.) kombiniert werden.

#### Weitere Produkte

- Druckstücke, Kunststoff

### Maßzeichnung



### Bestellinformationen

| Abmessungen                      |                |                |                |                         |                |                |                |                |                |                | [g] | Art.-Nr.   |  |
|----------------------------------|----------------|----------------|----------------|-------------------------|----------------|----------------|----------------|----------------|----------------|----------------|-----|------------|--|
| d <sub>1</sub>                   | d <sub>2</sub> | l <sub>1</sub> | d <sub>3</sub> | d <sub>4</sub><br>+0,05 | h <sub>1</sub> | h <sub>2</sub> | h <sub>3</sub> | h <sub>4</sub> | l <sub>2</sub> | l <sub>3</sub> |     |            |  |
| mit Kugelzapfen – Bild 3, silber |                |                |                |                         |                |                |                |                |                |                |     |            |  |
| 18                               | M8             | 25             | 13,5           | 6,1                     | 31             | 6,5            | 3              | 45             | 62             | 3,6            | 75  | 24410.3353 |  |

## Compliance

### RoHS-konform

Enthält Blei – Konform gemäß den Ausnahmen 6a / 6b / 6c.

### Enthält SVHC-Stoffe >0,1% w/w

Enthält Blei – SVHC Liste [REACH] Stand 27.06.2024.

### Enthält Proposition 65 Stoffe



Blei kann bei Exposition zu Krebs und Fortpflanzungsschäden führen.

<https://www.P65Warnings.ca.gov/>

### Frei von Konfliktmineralien

Dieses Produkt enthält keine als "Konfliktmineralien" bezeichneten Stoffe wie Tantal, Zinn, Gold oder Wolfram aus der demokratischen Republik Kongo oder angrenzender Länder.