

Impugnature a ripresa • Con vite

24400.0444



Descrizione prodotto

Le leve di bloccaggio regolabili trovano diverse applicazioni quando l'area di utilizzo è ristretta o è richiesta una posizione specifica della leva.

Materiale

Leva

- Zinco pressofuso, plastificato nero opaco, simile a RAL 9005

Mozzo

- Acciaio, brunito, classe 5.8

Vite

- Acciaio, brunito, classe 5.8

Funzionamento

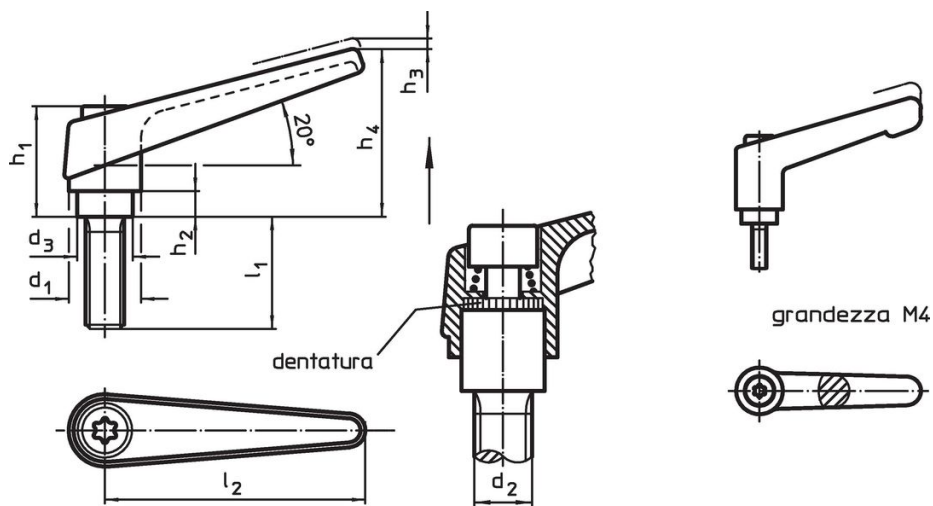
Tirando la leva si disinnesta la dentatura, permettendo di orientare liberamente la leva. Rilasciando la leva, la molla interna reinnesta la dentatura.

Maggiori informazioni

Note

Il perno filettato può essere sostituito.

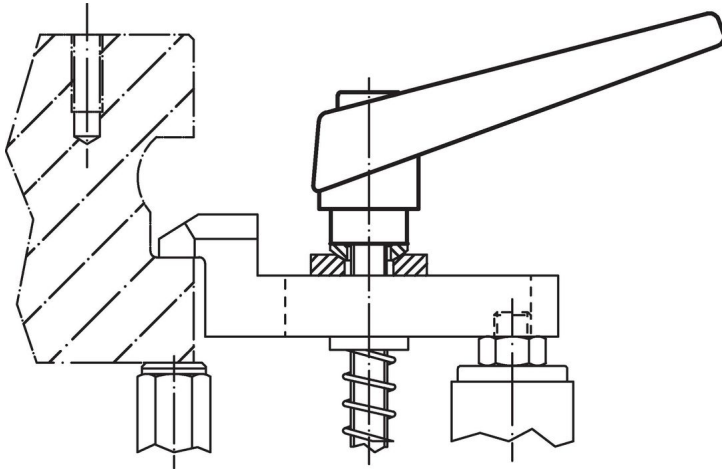
Disegno



Caratteristiche

Dimensioni									[g]	Codice	
d ₁	d ₂	l ₁	d ₃	h ₁	h ₂	h ₃	h ₄	l ₂			
[mm]											
nero											
22	M10	20	16	36	8	3,5	52	74	128	24400.0444	

Esempio di applicazione



Conformità

Conforme alla normativa RoHS

Contiene piombo - conforme alle eccezioni 6a / 6b / 6c.

Contiene sostanze SVHC >0,1% p/p

Contiene piombo - elenco SVHC [REACH] aggiornato al 23.01.2024.

Contiene sostanze della Proposition 65



L'esposizione al piombo può causare cancro e danni riproduttivi
<https://www.P65Warnings.ca.gov/>

Privo di minerali di conflitto

Questo prodotto non contiene sostanze designate come "minerali da conflitto" come tantalio, stagno, oro o tungsteno della Repubblica Democratica del Congo o dei paesi limitrofi.