

## Verstellbare Klemmhebel • mit Schraube

24400.0161



### Produktbeschreibung

Verstellbare Klemmhebel finden vielseitige Anwendungsmöglichkeiten, wenn der Einsatzbereich beengt oder eine bestimmte Hebelposition erforderlich ist.

### Werkstoff

#### Hebel

- Zink-Druckguss, kunststoffbeschichtet, orange ähnlich RAL 2004, strukturmatt

#### Innenteile

- Stahl, brüniert, Güte 5.8

#### Schraube

- Stahl, brüniert, Güte 5.8

### Bedienung

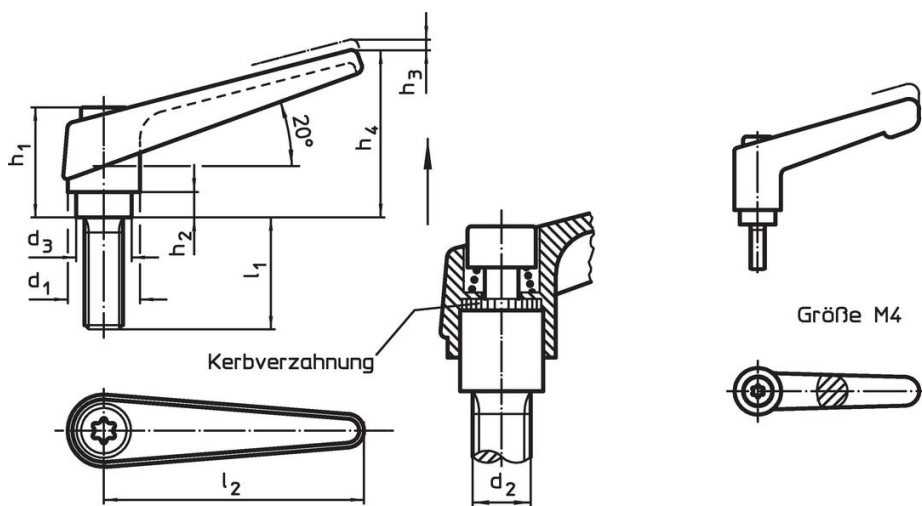
**Durch Anheben des Hebels** wird die Verzahnung freigegeben. Der Hebel wird über die Verzahnung positioniert. Nach dem Loslassen rastet die Verzahnung ein.

### Weiterführende Informationen

### Hinweise

Das Schraubenteil kann ausgetauscht werden.

### Maßzeichnung



### Bestellinformationen

Abmessungen										[g]	Art.-Nr.
$d_1$	$d_2$	$l_1$	$d_3$	$h_1$	$h_2$	$h_3$	$h_4$	$l_2$	[mm]		
orange											
14	M6	25	10	24,5	4	3	35	45	41	24400.0161	

## Anwendungsbeispiel



## Compliance

### RoHS-konform

Enthält Blei – Konform gemäß den Ausnahmen 6a / 6b / 6c.

### Enthält SVHC-Stoffe >0,1% w/w

Enthält Blei – SVHC Liste [REACH] Stand 27.06.2024.

### Enthält Proposition 65 Stoffe



Blei kann bei Exposition zu Krebs und Fortpflanzungsschäden führen.  
<https://www.P65Warnings.ca.gov/>

### Frei von Konfliktmineralien

Dieses Produkt enthält keine als "Konfliktmineralien" bezeichneten Stoffe wie Tantal, Zinn, Gold oder Wolfram aus der demokratischen Republik Kongo oder angrenzender Länder.