

Manettes indexables • avec taraudage

24400.0111



Description produit

Les manettes indexables ont de nombreuses applications, dans les lieux exigus ou lorsque le levier doit être dans une position précise.

Matières

Levier

- zamac, revêtu de plastique, orange similaire à RAL 2004, aspect mat

Vis

- acier, bruni, qualité 5

Pièces intérieures

- acier, bruni, qualité 5.8

Fonctionnement

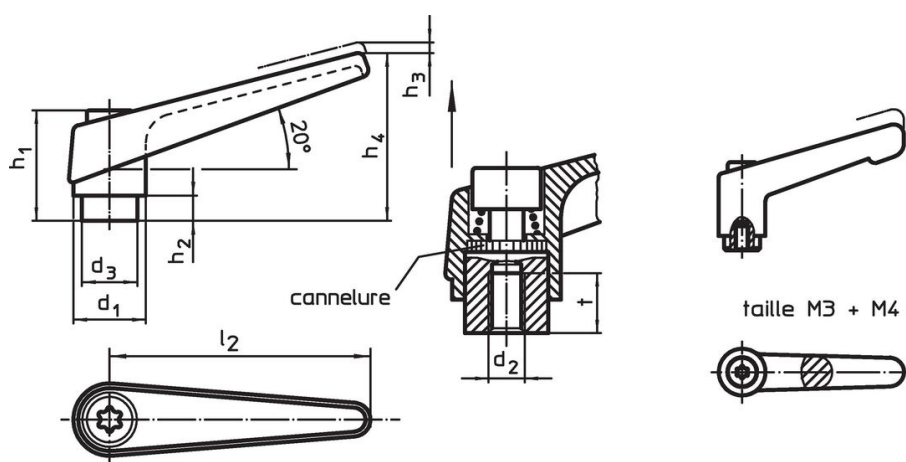
En soulevant le levier la cannelure est libérée. La poignée peut alors être mise en position. En relâchant le levier, la cannelure s'enclenche.

Plus d'informations

Notes

La partie taraudée est interchangeable.

Plan



Informations détaillées

| Dimensions | | | | | | | | | | Référence article |
|----------------|----------------|----------------|----------------|----------------|----------------|----------------|----------------|---|----|-------------------|
| d ₁ | d ₂ | d ₃ | h ₁ | h ₂ | h ₃ | h ₄ | l ₂ | t | | |
| [mm] | | | | | | | | | | [g] |
| orange | | | | | | | | | | |
| 14 | M5 | 10 | 24,5 | 4 | 3 | 35 | 45 | 8 | 33 | 24400.0111 |

Exemple d'application



Conformité

Conforme à la directive RoHS

Contient du plomb – Conforme selon les exceptions 6a / 6b / 6c.

Contient des substances SVHC >0,1 % m/m

Contient du plomb – Liste SVHC [REACH] au 27.06.2024.

Contient des substances de la Proposition 65



En cas d'exposition, le plomb peut être cancérigène et reprotoxique.
<https://www.P65Warnings.ca.gov/>

Ne contient pas de minerais de la guerre

Ce produit ne contient pas de substances classées comme "minerais de la guerre" telles que le tantale, l'étain, l'or ou le wolfram provenant de République démocratique du Congo ou de pays frontaliers.