

## Leviers filetés

24350.0042



### Description produit

#### Matières

##### Tige à bouton

- acier, zingué par galvanisation, passivé

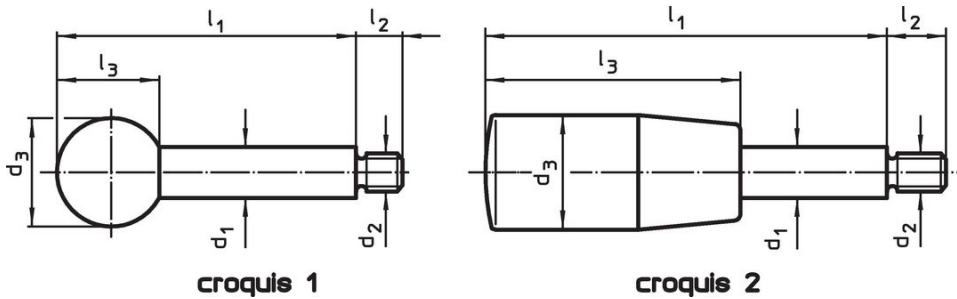
##### Boule

- thermoplastique (PF 31), noir, DIN 319

##### Poignée cylindrique

- thermoplastique PF 31, noir

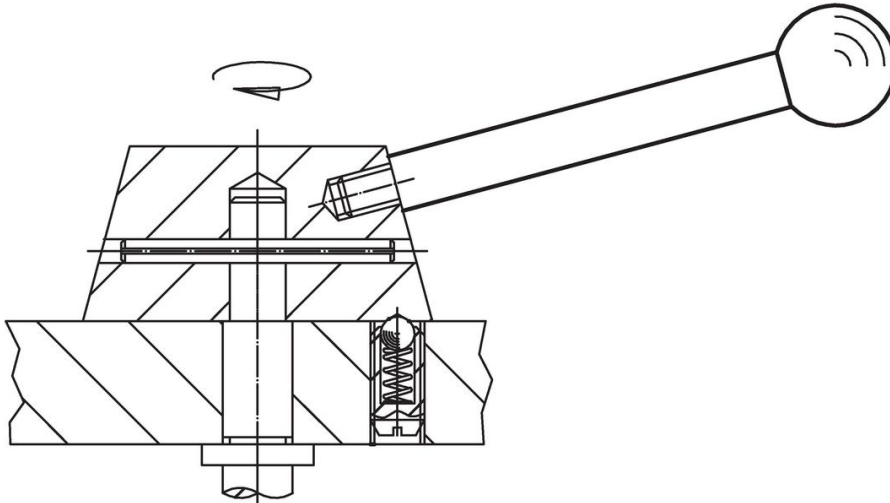
### Plan



### Informations détaillées

Dimensions							max. [°C]	[g]	Référence article
d <sub>1</sub>	l <sub>1</sub>	d <sub>2</sub> [mm]	d <sub>3</sub>	l <sub>2</sub>	l <sub>3</sub>				
poignée à boule – croquis 1, acier									
12	125	M10	32	14	29	110	118	24350.0042	

## Exemple d'application



## Conformité

### Conforme à la directive RoHS

Conforme à la directive 2011/65/CE et à la directive 2015/863.

### Ne contient pas de substances SVHC

Pas de substances SVHC avec une teneur supérieure à 0,1% m/m – Liste SVHC [REACH] au 27.06.2024.

### Ne contient pas de substances de la Proposition 65

Aucune des substances de la Proposition 65 présente.

<https://www.P65Warnings.ca.gov/>

### Ne contient pas de minerais de la guerre

Ce produit ne contient pas de substances classées comme "minerais de la guerre" telles que le tantale, l'étain, l'or ou le wolfram provenant de République démocratique du Congo ou de pays frontaliers.