

Handkurbeln • mit Umleggriff, rostfreier Stahl

24331.0610



Produktbeschreibung

Werkstoff

Achsteil

- Rostfreier Stahl 1.4305

Griff

- Thermoplast, schwarz, matt

Kurbelkörper

- Aluminium, kunststoffbeschichtet, ähnlich RAL 9006 silber, strukturmatt

Abdeckkappe

- Kunststoff, hellgrau

Bedienung

In Bedienstellung ist der Griff arretiert. Zum Bewegen des Griffes in die Ruhestellung muss er in Achsrichtung herausgezogen und umgeklappt werden.

Maßzeichnung

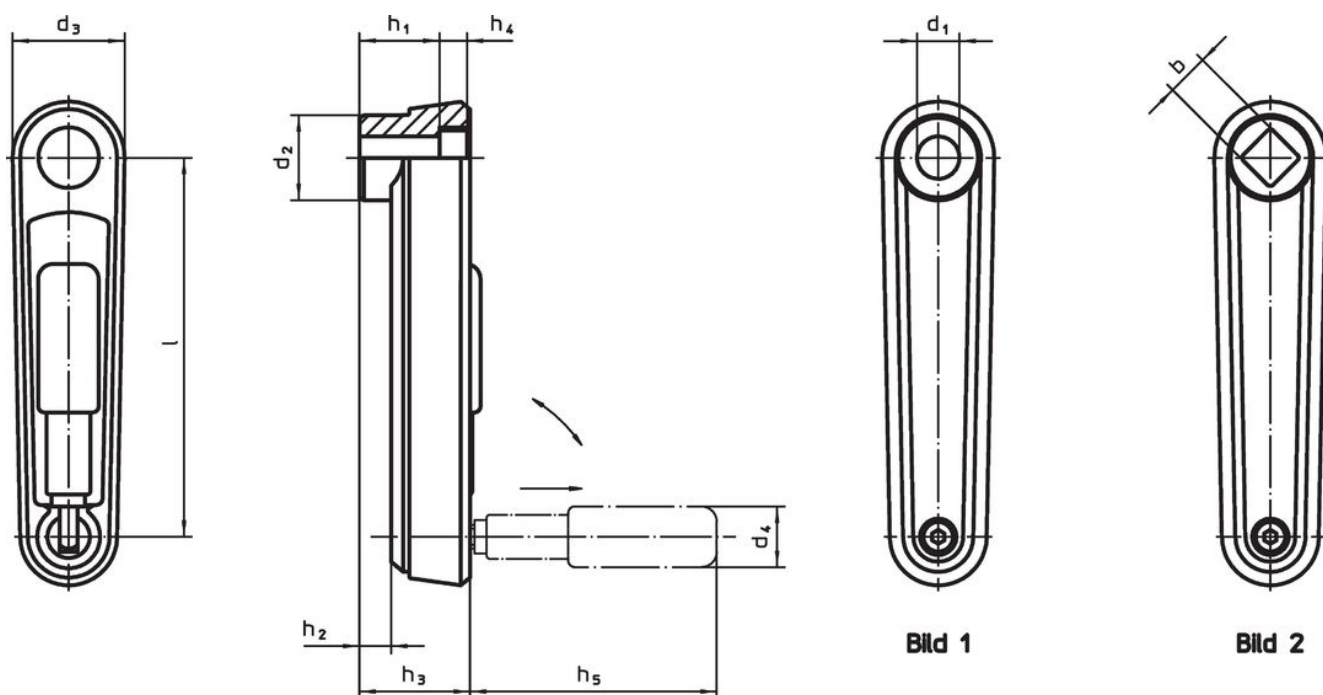


Bild 1

Bild 2

Bestellinformationen

l	b H11	d ₂	d ₃	Abmessungen					d ₄ Zylindergriff Ø	[g]	Art.-Nr.
				h ₁	h ₂ ~ [mm]	h ₃	h ₄	h ₅			
mit Vierkant – Bild 2, silber											
100	12	26,7	35	23,5	5,5	29,5	4,2	57,5	18	171	24331.0610

Compliance

RoHS-konform

Enthält Blei – Konform gemäß den Ausnahmen 6a / 6b / 6c.

Enthält SVHC-Stoffe >0,1% w/w

Enthält Blei – SVHC Liste [REACH] Stand 27.06.2024.

Enthält Proposition 65 Stoffe



Blei kann bei Exposition zu Krebs und Fortpflanzungsschäden führen.

<https://www.P65Warnings.ca.gov/>

Frei von Konfliktmineralien

Dieses Produkt enthält keine als "Konfliktmineralien" bezeichneten Stoffe wie Tantal, Zinn, Gold oder Wolfram aus der demokratischen Republik Kongo oder angrenzender Länder.