

## Handkurbeln • mit Umleggriff, rostfreier Stahl

24331.0605



### Produktbeschreibung

#### Werkstoff

##### Achsteil

- Rostfreier Stahl 1.4305

##### Griff

- Thermoplast, schwarz, matt

##### Kurbelkörper

- Aluminium, kunststoffbeschichtet, ähnlich RAL 9006 silber, strukturmatt

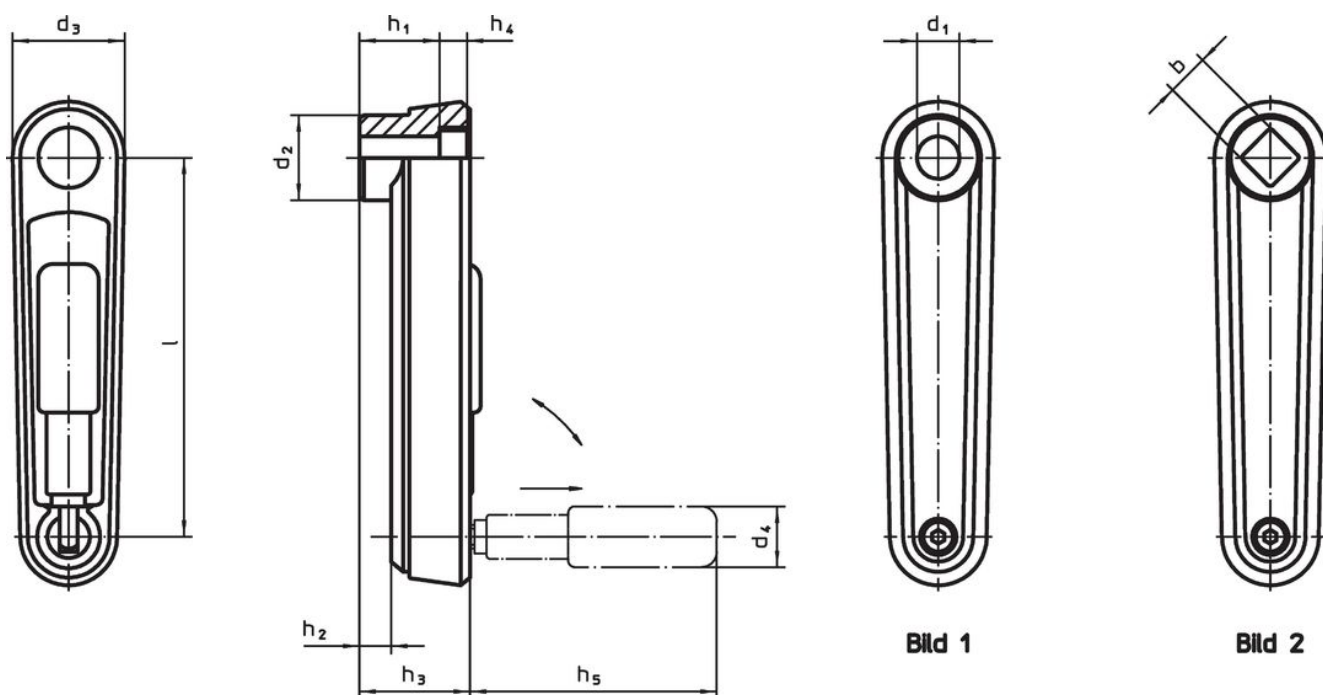
##### Abdeckkappe

- Kunststoff, hellgrau

#### Bedienung

In Bedienstellung ist der Griff arretiert. Zum Bewegen des Griffes in die Ruhestellung muss er in Achsrichtung herausgezogen und umgeklappt werden.

### Maßzeichnung



### Bestellinformationen

Abmessungen										Art.-Nr.	
$l$	$b$ H11	$d_2$	$d_3$	$h_1$	$h_2$ ~ [mm]	$h_3$	$h_4$	$h_5$	$d_4$ Zylindergriff Ø		[g]
mit Vierkant – Bild 2, silber											
80	10	23	30	19,5	4	25,5	4,3	43	16	117	24331.0605

## Compliance

### RoHS-konform

Enthält Blei – Konform gemäß den Ausnahmen 6a / 6b / 6c.

### Enthält SVHC-Stoffe >0,1% w/w

Enthält Blei – SVHC Liste [REACH] Stand 27.06.2024.

### Enthält Proposition 65 Stoffe



Blei kann bei Exposition zu Krebs und Fortpflanzungsschäden führen.

<https://www.P65Warnings.ca.gov/>

### Frei von Konfliktmineralien

Dieses Produkt enthält keine als "Konfliktmineralien" bezeichneten Stoffe wie Tantal, Zinn, Gold oder Wolfram aus der demokratischen Republik Kongo oder angrenzender Länder.