

Handkurbeln · Rostfreier Stahl Feinguss

24330.0550



Produktbeschreibung

Planseite der Nabe bearbeitet.

Werkstoff

Achsteil

- Rostfreier Stahl 1.4301

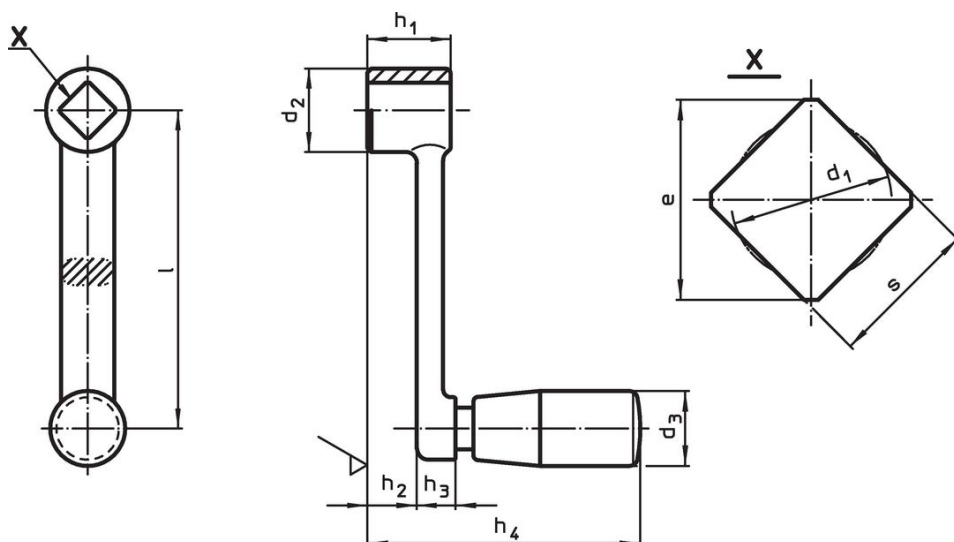
Kurbelkörper

- Rostfreier Stahl 1.4308


Zylindergriff

- Duroplast PF 31, schwarz

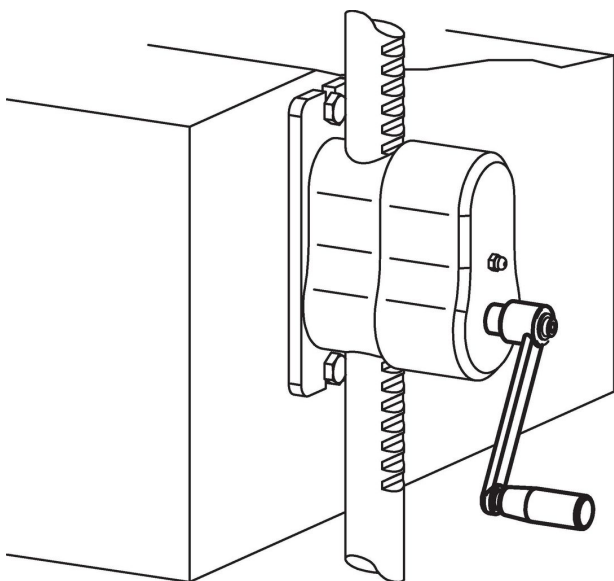
Maßzeichnung



Bestellinformationen

Abmessungen									d ₃ Zylindergriff Ø EH 24530.		Art.-Nr.
l	s H11	e min.	d ₁ max.	d ₂	h ₁	h ₂ ~	h ₃	h ₄ ~	[mm]	[g]	
160	17	22,2	17,9	32	32	22,6	9,4	99,5	23	370	24330.0550

Anwendungsbeispiel



Compliance

RoHS-konform

Konform gemäß Richtlinie 2011/65/EU und Richtlinie 2015/863.

Enthält keine SVHC-Stoffe

Keine SVHC Substanzen mit mehr als 0,1% w/w enthalten – SVHC Liste Stand 27.06.2024.

Enthält keine Proposition 65 Stoffe

Keine Stoffe der Proposition 65 enthalten.
<https://www.P65Warnings.ca.gov/>

Frei von Konfliktmineralien

Dieses Produkt enthält keine als "Konfliktmineralien" bezeichneten Stoffe wie Tantal, Zinn, Gold oder Wolfram aus der demokratischen Republik Kongo oder angrenzender Länder.